

酷馬變頻器 高性能矢量控制

A900-P

400V級(三相電源用)1.5~450kW

使用手冊

目 录

第一章 產品簡介	1
1.1 產品簡介	1
1.2 銘牌說明	2
1.3 型號說明	2
1.4 使用環境	3
第二章 配綫說明	4
2.1 基本配綫圖	4
2.2 主電路端子及接綫	6
2.3 控制回路端子及接綫	7
第三章 操作與顯示	10
3.1 操作與顯示界面介紹	10
3.2 數字操作器操作說明	12
3.3 狀態參數的查看方法	12
3.4 密碼設置	12
第四章 自學習	13
第五章 功能參數表	14
第六章 故障診斷及對策	37
第七章 規格	40
第八章 附錄	41
附錄1：制動電阻選配表	41
附錄2：外型尺寸	42
附錄：通訊協議	49

第一章 產品簡介

1.1 產品簡介

感謝您選用Qma科技研制的A900-P電流轉矩向量控制、高機能、超低噪音泛用型變頻器，爲了能讓使用者充分地發揮本變頻器的功能特性，及確保使用者的安全，請詳閱本操作使用手冊。當您在使用中發現任何難而操作使用手冊無法提供您解答時，請聯絡各地區經銷商或本公司工程技術人員，我們的專業人員樂于爲您服務。并請您繼續米用本產品。

【使用須知】

變頻器是由酷馬機電研制，爲了您的安全，手冊中「危險」「注意」等符號提醒您在數運、安裝、運轉、檢查變頻器時之安全防範事項。

【危險】：錯誤使用，可能造成人員傷亡。請勿自行拆裝更改變器內部連接或綫路，零件。

【注意】：錯誤使用，可能造成變頻器或機械系統損壞。

【危險】：

- 在關閉電源後，于(CHAREG)充電指示燈熔滅前，請勿觸摸電路板及零組件。
- 請勿自行拆裝更改變器內部連接或綫路、零件。
- 不可在送電中實施配綫，執行運轉時請勿檢查電路板上零元件及信號。
- 變頻器接地端子請務必正確接地。220V級三種接地，440V級：特種接地。

【注意】：

- 請勿對變頻器內部的零組件進行耐壓測試，這些半導體零件易受高壓頻毀。
- 絕不可將變頻器出端子U，，W連接正確輸入端子AC電源(R、S、T)。
- 變頻器電路板上零組件 CMOSIC易受靜電影響及破壞，請勿觸摸主電路板，

【運轉之安全防範】：

危險

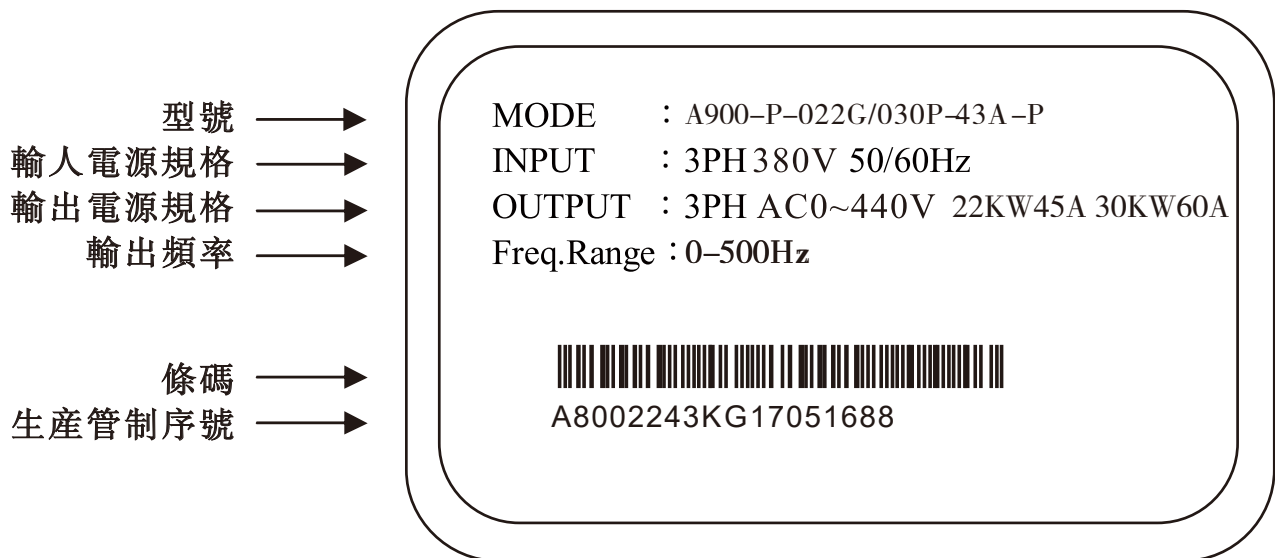
- 變頻器送電中請勿取下前蓋，以防人員觸電受傷。
- 有設定自動再啓動之功能時，馬達在運轉停止後自動再啓動，請勿靠近機器以免危險。
- 停止開關的功能須設定才有效，與緊急停止開關的用法不同，口注意使用。

注意

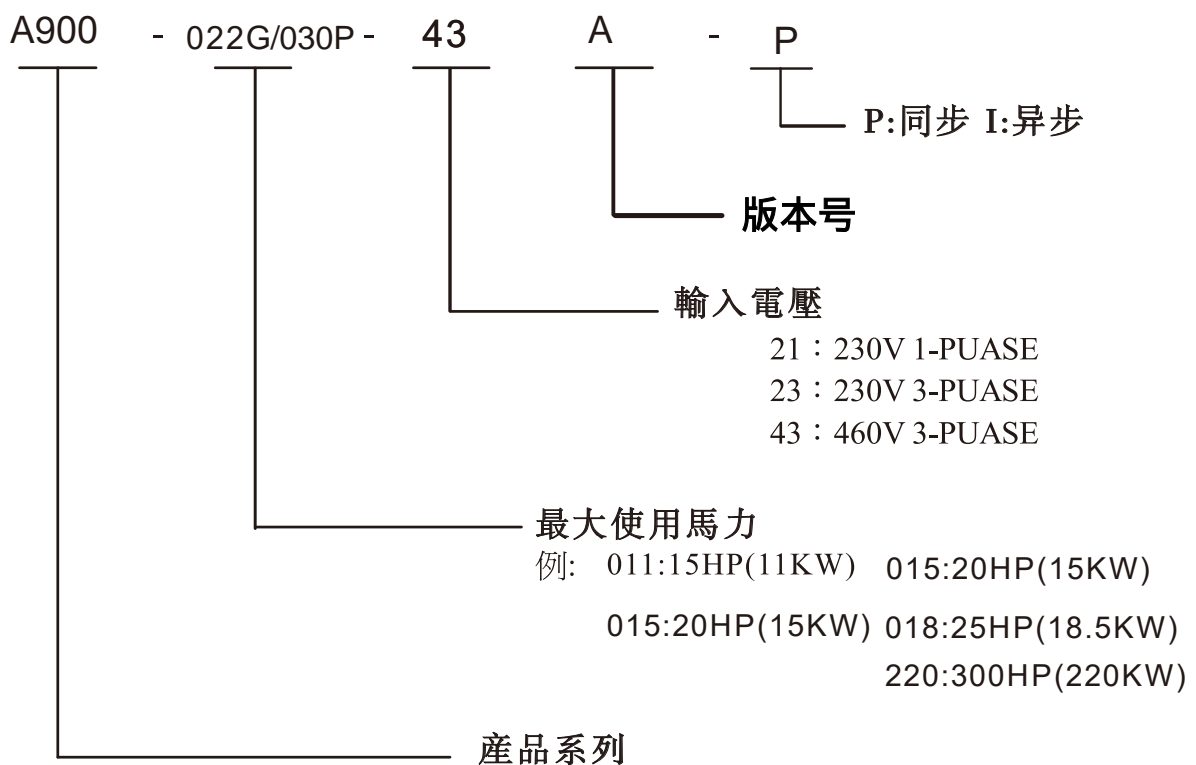
- 散熱座，利車電阻等發熱元件請勿觸摸，以防人員觸電受傷。
- 變頻器可以很容易的由低速到高速運轉，請輸入馬達與機械的容許範圍。
- 使用剎車倒動器等，請注意其使用之相關設定。
- 變頻器運轉中時請勿檢查電路板上的信號。
- 變頻器出廠時均已調整設定，請勿任意加以調整。

1.2 名牌說明

以30HP380V爲例

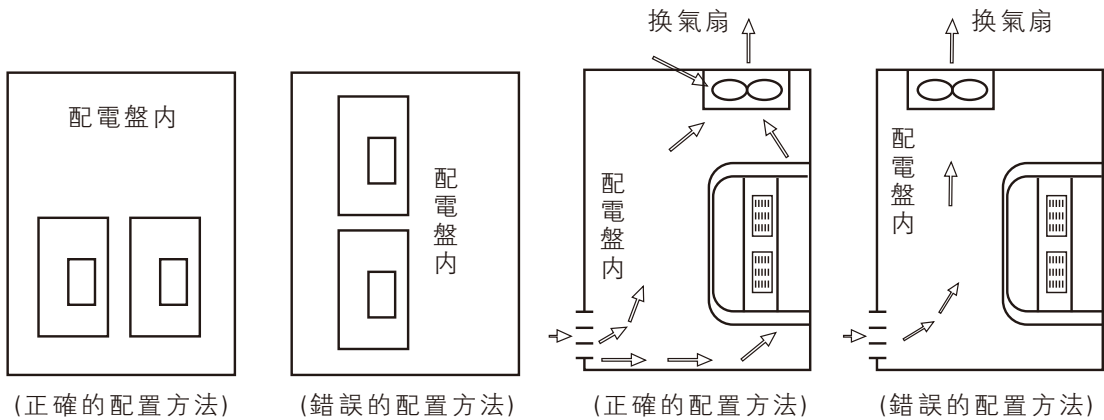


1.3 型號說明

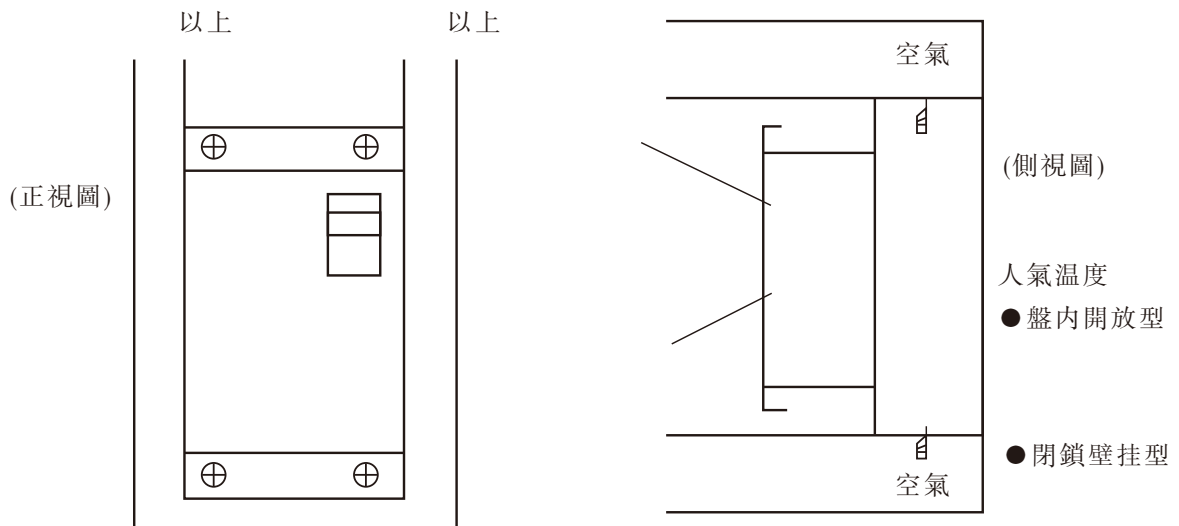


變頻器安裝的環境對變頻器正常功能的發揮及其使用壽命有直接的影響，因此變頻器的安裝環境必需符合下列條件。

- 周圍溫度:盤內開放型
閉鎖壁掛型
- 防止雨水滴淋或潮濕環境
- 防止油霧，鹽份侵蝕
- 防止粉塵，棉絮及金屬粉屑侵入
- 防止電磁干擾(焊接機，動力機器)
- 防止震動(衝床)若無法避免請加裝防震墊片減少震動。
- 數臺變頻器安裝於控櫃內時，請注意擺放位置以利散熱，另請配置散熱風扇，以使變頻器周圍溫度低於45℃為原則。
- 避免直接日曬
- 防止腐蝕性液體，瓦斯
- 遠離放射性物質及可燃物



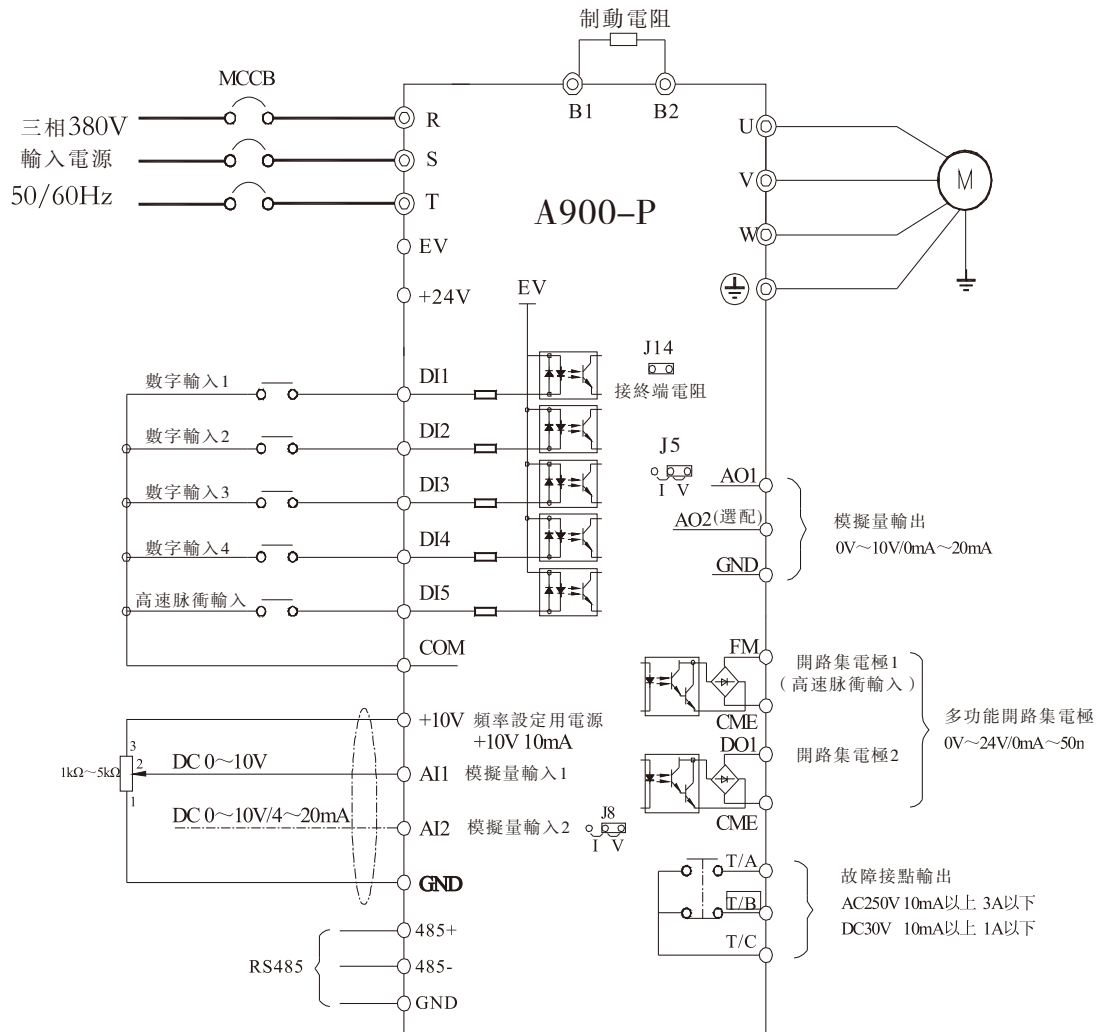
- 安裝時請將變頻器正面朝前，頂部朝上以散熱。
- 安裝空間必須符合下列規定:若安裝於盤內或周圍環境許可時可取下變頻器之防塵上蓋以利變頻器散熱通風。



第二章 配綫說明

2.1 基本配綫圖

三相變頻器典型接綫示意(15KW以下參照此接綫圖):

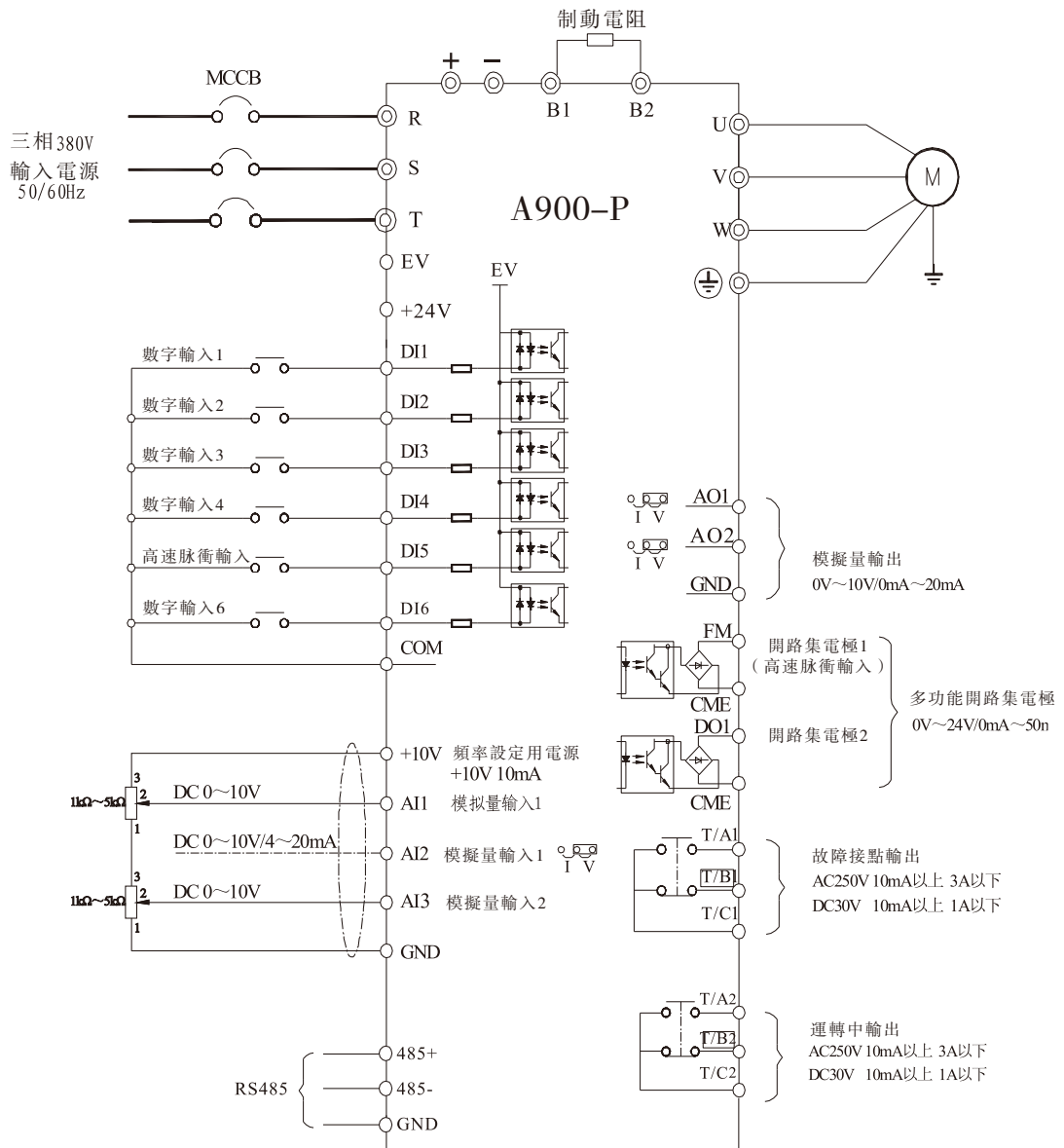


單相變頻器典型接綫示意

注意事項:

- 1) 端子◎表示主回路端子，○表示控制回路端子。
- 2) 制動電阻根據用戶需要選擇，詳見制動電阻選型指南。
- 3) 信號綫與動力綫必須分開走綫，如果控制電纜和電源電纜交叉，應盡可能使它們按90度角交叉模擬信號綫最好選用屏蔽雙絞綫，動力電纜選用屏蔽的三芯電纜(其規格要比普通電機的電纜大一檔)。

三相变频器接线示意图(18.5KW以上参照此接线图):



以下三相变频器接线示意图

注意事项:

- 1) 端子◎表示主回路端子，○表示控制回路端子。
- 2) 制动电阻根据用户需要选择，详见制动电阻选型指南。

2.2 主電路端子及接綫



危險

- 1、確認電源開關處於**OFF**狀態才可進行配綫操作，否則可能發生電擊事故!
- 2、配綫人員須是專業受訓人員，否則可能對設備及人身造成傷害!
- 3、必須可靠接地，否則有觸電發生或有火警危險!



注意

- 1、確認輸入電源與變頻器的額定值一致，否則損壞變頻器
- 2、確認電機和變頻器相適配，否則可能會損壞電機或引起變頻器保護!
- 3、不可能將電源接于 **U**、**V**、**W** 端子，否則損壞變頻器!
- 4、不可將制動電阻直接接于直流母綫(+)、(-)上，否則引起火警!

■ 主回路連接

這裏總結關於主回路輸入輸出的接綫和接地綫的連接綫。

主回路輸入側的接綫

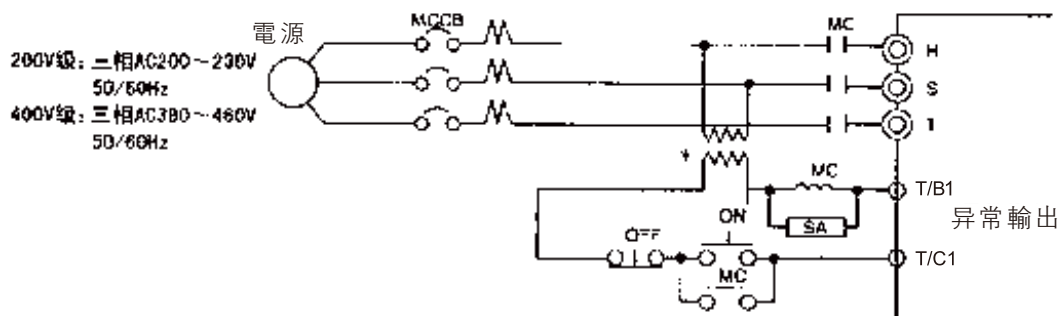
接綫用斷路器的安裝

在電源和輸入端子之間，請務必插入適合變頻器功率的接綫用斷路器(MCCB)

MCCB的容量請選用為變頻器額定電流的2倍，

MCCB的時間特性要充分考慮變頻器的過熱保護(額定輸出電流的150% 1分鐘)的時間特性。

MCCB與兩臺以上變器共享時及與其它設備共享時，請按圖所示利用異常輸出接點，用接觸器將電源斷開(OFF)

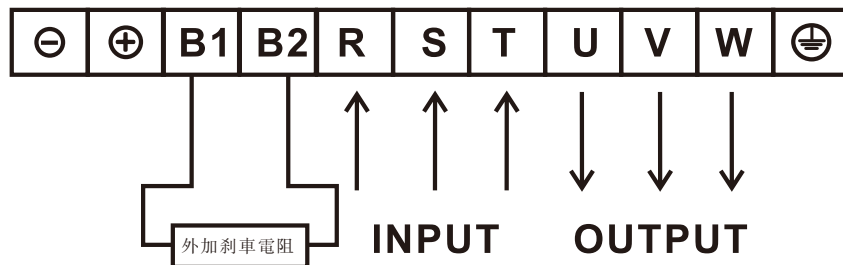


*用400V級時，請連接400/200V的變壓器

接綫用斷路器的設置

■ 主回路端子的功能

目的	使用端子	功率
主回路電源輸入用	R, S, T	0.7KW~450KW
變頻器輸出	U, V, W	0.7KW~450KW
制動電阻器單元連接用	B1, B2	0.7KW~37KW
直流電抗連接用	P1, +	55KW~450KW
剎車單元連接用	+, -	55KW~450KW
接地用	⊕	0.75KW~450KW

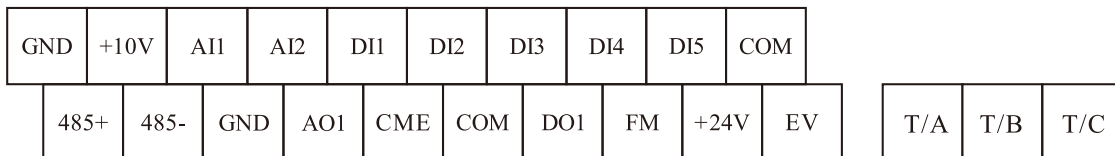


例：A900-P-022G -43KG

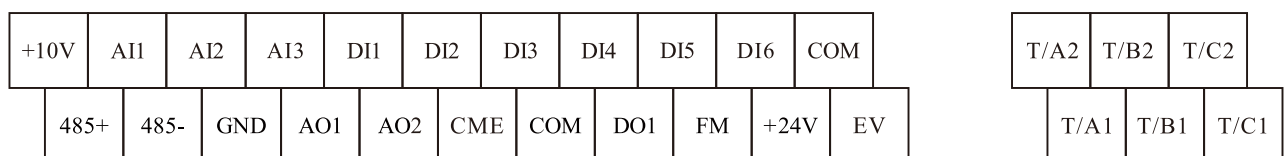
2.3 控制回路端子及接綫

1) 控制回路端子布置圖如下示：

15kW以下端子布局圖



18.5kW以上端子布局圖



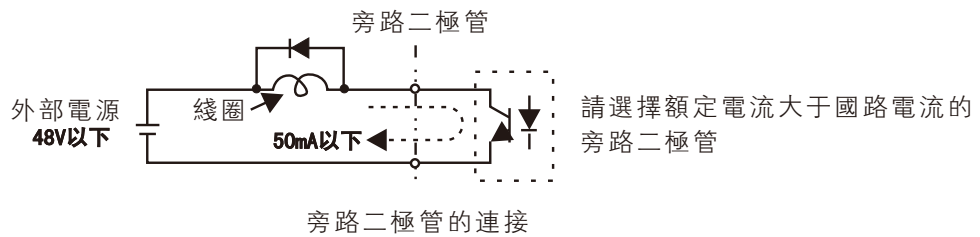
2) 控制端子功能說明:
端子符號

類別	端子符號	端子名稱	功能說明
電源	+10V-GND	外接+10V電源	向外提供+10V電源，最大輸出電流:10mA 一般用作外接電位器工作電源，電位器阻值範圍: 1kΩ~5kΩ
	+24V-COM	外接+24V電源	向外提供+24V電源，一般用作數字輸入輸出端子工作 電源電源和外接傳感器電源 最大輸出電流:200mA
	EV	外部電源輸 入端子	出廠默認與+24V連接，當利用外部電壓信號驅動 D1—D150，EV需與外部電源連接，且拔掉EV與 +24V連接片。
模擬 輸入	AI1-GND	模擬量輸入端子1	1、輸入電壓範圍：DC 0V~10V 2、輸入阻抗：22kΩ
	AI2-GND	模擬量輸入端子2	1、輸入範圍：DC 0V~10V/4mA~20mA，由控制板上 的J8跳綫選擇決定。 2、輸入阻抗:電壓輸入時 22kΩ，電流輸入時 500Ω。
	AI3-GND	模擬量輸入端子3	1、輸入電壓範圍：DC 0V~10V 2、輸入阻抗：22kΩ
數字 輸入	DI1	數字輸入1	1、光藕隔離，相容雙極性輸入 2、輸入阻抗 2.4kΩ 3、電平輸入時電壓範圍：9V~30V
	DI2	數字輸入2	
	DI3	數字輸入3	
	DI4	數字輸入4	
	DI5	高速脈衝輸入端子	除有DI1~DI4的特點外，還可作為高速脈衝輸入通道。 最高輸入頻率：50kHz
	DI6	輸入數字6	1、光藕隔離，相容雙極性輸入 2、輸入阻抗2.4kΩ 3、電平輸入時電壓範圍:9V~30V
模擬 輸出	AO1-GND	模擬輸出1	由控制板上的跳綫選擇決定電壓或電流輸出 輸出電壓範圍：0V~10V 輸出電流範圍：0mA~20mA
	AO2-GND	模擬輸出2	
數字 輸出	DO1- COM	數字輸出1	光藕隔離，雙極性開路集電極輸出 輸出電壓範圍：0V~24V 輸出電流範圍：0mA~50mA
	FM- COM	高速脈衝輸出	受功能碼P5-00“FM端子輸出方式選擇”約束 當作為高速脈衝輸出，最高頻率到50kHz； 當作為集電極開路輸出，與 DO1規格一樣。
繼電 器輸 出	T/A-T/C	常開端子	觸點驅動能力: AC250V, 3A, COSφ=0.4。 DC 30V, 1A
	T/B-T/C	常閉端子	

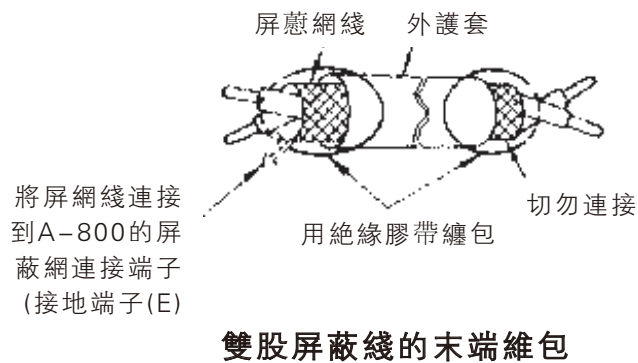
類別	端子符號	端子名稱	功能說明
繼電器輸出	T/A1-T/C1	常開端子	觸點驅動能力AC250V, 3A, COSφ=0.4 DC 30V, 1A 18.5kW以上機型
	T/B1-T/C1	常閉端子	
	T/A2-T/C2	常開端子	觸點驅動能力AC250V, 3A, COSφ=0.4 DC 30V, 1A 18.5kW以上機型
	T/B2-T/C2	常閉端子	
通訊	485+	485差分信號正端	標準RS485通訊接口
	485-	485差分信號負端	

3) 控制端子接綫說明：

- 驅動繼電器的綫等感性負載場合，請務必如圖插入旁路二極管。
- 把控制回路接綫與主回路接綫及其它動力綫或電源綫分離走綫。



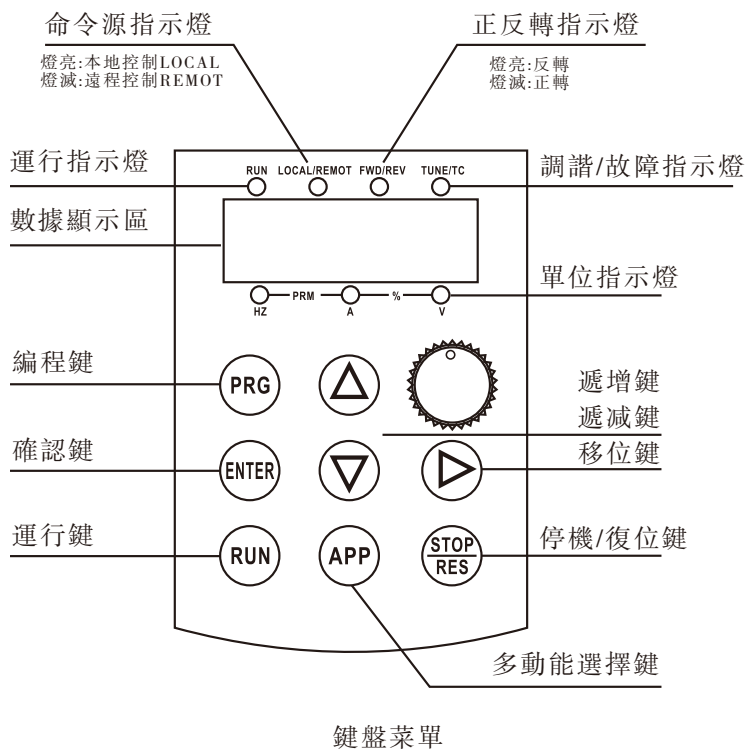
- 爲了防止幹擾而引起的誤動作，請使用絞合屏蔽綫或雙股屏蔽綫。綫的末端處理請參照下圖接綫距離應小于50m
- 請將屏蔽網綫連接到接地端子(E)上
- 切勿將屏蔽網綫接觸其它信號綫及設備外殼，用絕緣膠帶纏包起來。



第三章 操作與顯示

3.1 操作與顯示接口介紹



用操作面板，可對變頻器進行功能參數修改、變頻器工作狀態監控和變頻器運行控制(起動、停止)等操作，其外型及功能區如下圖所示



鍵盤按鈕說明表

按鍵	名稱	功能
PRG	編程鍵	一級菜單進入或退出
ENTER	確認鍵	逐級進入菜單畫面、設定參數確認
△	遞增鍵	數據或功能碼的遞增
▽	遞減鍵	數據或功能碼的遞減
▶	移位鍵	在停機顯示接口和運行顯示接口下，可循環選擇顯示參數； 在修改參數時，可以選擇參數的修改位
RUN	運行鍵	在鍵盤操作方式下，用于運行操作
STOP/RES	停止/復位	運行狀態時，按此鍵可用于停止運行操作；故障報警狀態時，可用來復位操作，該鍵的特性受功能碼P7-02制約
APP	多功能選擇鍵	根據P7-01作功能切換選擇

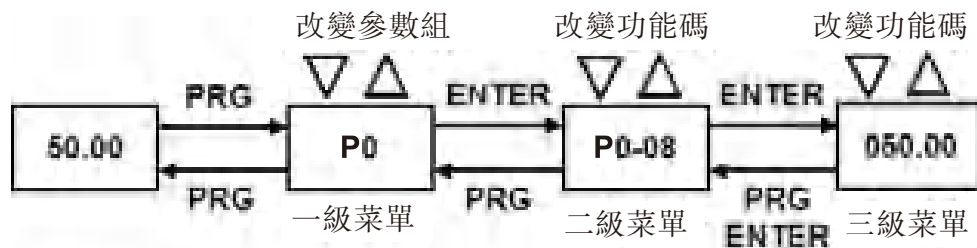
功能指示燈說明:

指示燈名稱	指示燈說明
RUN	運行狀態指示燈: 燈滅時表示變頻器處於停機狀態;燈亮時表示變頻器處於運行狀態;
TUNE/ERR	調諧/轉矩控制/故障指示燈, 燈亮表示處於轉矩控制模式, 燈慢閃表示處於調諧狀態, 燈快閃表示處於故障狀態。
FWD/REV	正反轉指示燈: 燈滅表示處於正轉狀態;燈亮表示處於反轉狀態。
UNIT/D. L. C	燈滅表示鍵盤操作控制狀態, 燈常亮表示端子操作控制狀態, 燈閃爍表示處於串口通訊操作控制狀態。
Hz	頻率指示燈, 單位:赫茲(Hz)
A	電流指示燈, 單位:安培(A)
V	電壓指示燈, 單位:伏(V)
RPM	 Hz及A兩個燈都亮即為轉速指示燈, 單位:轉分(RPM)
%	 A及V兩個燈都亮即為百分數, 單位:%

3.2 數字操作器操作說明

A900-P變頻器的操作面板採用三級菜單結構進行參數設置等操作。

三級菜單分別為：功能參數組(一級菜單)→功能碼(二級菜單)→功能碼設定值(三級菜單)。操作流程如下圖所示。



三級菜單操作流程圖

說明：在三級菜單操作時，可按 **PRG** 鍵 或 **ENTER** 鍵返回二級菜單。兩者的區別是：按 **ENTER** 鍵將設定參數保存後返回二級菜單，並自動轉移到下一個功能碼；而按 **PRG** 鍵則直接返回二級菜單，不存儲參數，並返回到當前功能碼。

3.3 狀態參數的查看方法

在停機或運行狀態下，通過移位元鍵“▷”可分別顯示多種狀態參數。由功能碼**P7-3**(運行參數1)、**P7-04**(運行參數2)、**P7-05**(停機參數)按二進制的位選擇該參數是否顯示。

在停機狀態下，共有十六個停機狀態參數可以選擇是否顯示，分別為：設定頻率、母綫電壓、**DI**輸入狀態、**DO**輸出狀態、模擬輸入**AI1**電壓、模擬輸入**AI2**電壓、模擬輸入**AI3**電壓、實際計數值、實際長度值、**PLC**運行步數、負載速度顯示、**PID**設定、**PULSE**輸入脈衝頻率及3個保留參數，按鍵順序切換顯示選中的參數。

在運行狀態下，五個運行狀態參數：運行頻率，設定頻率，母綫電壓，輸出電壓，輸出電流為默認顯示，其它的顯示參數：輸出功率、輸出轉矩、**DI**輸入狀態、**DO**輸出狀態、模擬輸入**AI1**電壓、模擬輸入**AI2**電壓、模擬輸入**AI3**電壓、實際計數值、實際長度值、綫速度、**PID**設定、**PID**回饋等是否顯示由功能碼**P7-03**、**P7-04**按位（轉化為二進制）選擇，按鍵順序切換顯示選中的參數。

變頻器斷電後再上電，顯示的參數被默認為變頻器掉電前選擇的參數。

3.4 密碼設置

變頻器提供了用戶密碼保護功能，當**PP-00**設為非零時，即為用戶密碼，退出功能碼編輯狀態密碼保護即生效，再次按**PRG**鍵，將顯示“---”，必須正確輸入用戶密碼，才能進入普通菜單，否則無法進入。

若要取消密碼保護功能，祇有通過密碼進入，並將**PP-00**設為**0**才行。

第四章 自學習

電機參數自學習

選擇向量控制運行方式，在變頻器運行前，必須準確輸入電機的銘牌參數，變頻器據此銘牌參數匹配標準電機參數；向量控制方式對電機參數依賴性很強，要獲得良好的控制性能，必須獲得被控電機的準確參數。

電機參數自學習步驟如下：

(1) 首先將命令源(P0-02)選擇為操作面板命令通道。

(2) 然後請按電機實際參數輸入下面的6個參數：

P1-00:電機類型選擇 **P1-01:**電機額定功率
P1-02:電機額定電壓 **P1-03:**電機額定電流
P1-04:電機額定頻率 **P1-05:**電機額定轉速

(3) 同步機電

最佳辨識方式是空載動態辨識，條件不允許的情況下，可以帶載靜態辨識；

1) 動態自學習：

如果是電機可和負載完全脫開，則**P1-37**請選擇**12**，按 **ENTER** 鍵確認，此時鍵盤顯示：

TUNE

然後按鍵盤面板上**RUN**鍵，變頻器會驅動電機加減速、正反轉運行，運行指示燈點亮，辨識運行持續時間約2分鐘，當上述顯示信息消失，退回正常參數顯示狀態，表示自學習完成。

電機自學習後，變頻器會自動算出電機的下列參數：

P1-16:同步機定子電阻 **P1-17:**同步機D軸電感
P1-18:同步機Q軸電感 **P1-20:**同步機反電動勢系數

2) 靜態自學習：

如果電機不可和負載完全脫開，則**P1-37**請選擇**11**，按 **ENTER** 鍵確認，此時鍵盤顯示：

TUNE

然後按鍵盤面板上**RUN**鍵，等待變頻器對電機參數的辨識操作後，即完成電機參數自學習。

電機自學習後，變頻器會自動算出電機的下列參數：

P1-16:同步機定子電阻 **P1-17:**同步機D軸電感
P1-18:同步機Q軸電感 **P1-20:**同步機反電動勢系數（手動輸入）

第五章 功能參數一覽表

功能碼	名稱	設定範圍	最小單位	出廠值
PO基本功能組				
P0-00	電機機型顯示	1: G性 (恒轉矩負載)	1	1
P0-01	控制方式選擇	0: 無速度傳感器矢量控制(SVC) 1: 保留 2: V/F控制	1	0
P0-02	起停命令選擇	0: 操作面板命令通道(LED滅) 1: 端子命令通道(LBD亮) 2: 串行口通訊命令通道(LED閃爍)	1	0
P0-03	主頻率指令源A	0: 數字設定(須置頻率P0-08, UP/DOWN可修改, 掉電不記憶) 1: 數字設定(預置頻率P0-08, UP/DOWN可修改, 掉電記憶) 2: AI1 3: AI2 4: AI3 5: PULSE脈衝設定(D15) 6: 多段速指令 7: 簡易PLC 8: PID 9: 通訊給定	1	10
P0-04	輔助頻率指令源B	同P0-03(主頻率指令源A)	1	0
P0-05	疊加助率指令源B範圍選擇	0: 相對於最大頻率 1: 相對於主率指令源A	1	0
P0-06	疊加輔助頻率指令源B範圍	0%~150%	1%	100%
P0-07	頻率源疊加選擇	個位: 頻率源選擇 0: 主頻率源A 1: 主輔運算結果(運算關係由十位確定) 2: 主頻率源A與輔助頻率源B切換 3: 主頻率源A與主輔運算結果切換 4: 輔助頻率源B與主輔運算結果切換 十位: 率源主輔運算關係 0: 主+輔 1: 主-輔 2: 二者最大值 3: 二者最小值	11	00
P0-08	數位操作器主頻設定	0.00Hz~最大頻率P0-10	0.01Hz	50.00Hz
P0-09	運行方向	0: 方向一致 1: 方向相反	1	0
P0-10	最大頻率	50.00Hz~500.00Hz	0.01Hz	50.00Hz
P0-11	上限頻率源選擇	0: P0-12設定 1: AI1 2: AI2 3: AI3 4: PULSE脈衝設定 5: 通訊給定	1	0

功能碼	名稱	設定範圍	最小單位	出廠值
P0-12	上限頻率	下限頻率P0-14 ~ 最大頻率P0-10	0.01Hz	50.00Hz
P0-13	上限頻率偏置	0.00Hz~最大頻率P0-10	0.01Hz	0.00Hz
P0-14	下限頻率	0.00Hz~上限頻率P0-12	0.01Hz	0.00Hz
P0-15	載波頻率	0.5kHz~16.0kHz	0.01kHz	機型 確定
P0-16	載波頻率隨溫度調整	0: 否 1: 是	1	1
P0-17	加速時間1	0.00s~65000s	0.01s	機型 確定
P0-18	減速時間1	0.00s~65000s	0.01s	機型 確定
P0-19	加減速時間單位	0: 1 秒 1: 0.1 秒 2: 0.01 秒	1	1
P0-20	保留	-	-	-
P0-21	疊加時輔助頻率源偏置頻率	0.00Hz~最大頻率P0-10	0.01Hz	0.00Hz
P0-22	頻率指令小數點	2: 0.01Hz	1	2
P0-23	數字設定頻率停機記憶選擇	0: 不記憶 1: 記憶	1	0
P0-25	加減速時間基準頻率	0: 最大頻率 (P0-10) 1: 設定頻率 2: 100Hz	1	0
P0-26	運行時頻率拍令UP/DOWN量準	0: 運行頻率 1: 設定頻率		0
P0-27	命令源捆綁頻率源	個位: 操作面板命令綁定頻率源選擇 0: 無綁定 1: 數字設定頻率 2: AI2 3: AI2 4: AI3 5: PULSE脈衝設定(DI5) 6: 多段速 7: 簡易PLC 8: PID 9: 通訊給定 十位: 端子命令綁定頻率源選擇 百位: 通訊命令定頻率源選擇	1	0000
P0-28	串口通訊協議選擇	0: Modbus協議 1: Profibus-DP或CANOPEN協議	1	0

P1 電機參數				
P1-00	電機類型選擇	0: 普通异步電機 1: 變頻异步電機 2: 永磁同步電機	1	0
P1-01	電機額定功率	0.1kW~1000.0kW	0.1kW	機型確定
P1-02	電機額定電壓	0V~2000V	1V	機型確定
P1-03	電機額定電流	0.01A~655.35A(變頻器功率≤55kW) 0.1A~6553.5A(變頻器功率>55kW)	0.01A	機型確定
P1-04	電機額定頻率	0.00Hz~最大頻率	0.01Hz	機型確定
P1-05	電機額定轉速	0rpm~65535rpm	1rpm	機型確定
P1-06	异步電機定子電阻	0.001 ~65.535 (變頻器功率≤55kW) 0.0001 ~6.5535 (變頻器功率>55kW)	0.001	機型確定
P1-07	异步電機轉子電阻	0.001 ~65.535 (變頻器功率≤55kW) 0.0001 ~6.5535 (變頻器功率>55kW)	0.001	機型確定
P1-08	异步電機漏感抗	0.01mH~655.35mH(變頻器功率≤55kW) 0.001mH~65.535mH(變頻器功率>55kW)	0.01mH	機型確定
P1-09	异步電機互感抗	0.1mH~6553.5mH(變頻器功率≤55kW) 0.01mH~655.35mH(變頻器功率>55kW)	0.1mH	機型確定
P1-10	异步電機空載電流	0.01A~P1-03(變頻器功率≤55kW) 0.1A~P1-03(變頻器功率>55kW)	0.01	機型確定
P1-16	同步電機定子電阻	0.001Ω~65.535Ω(變頻器功率≤55KW) 0.0001Ω~6.5535Ω(變頻器功率>55KW)	調諧參數	
P1-17	同步電機D軸電感	0.01mH~655.35mH(變頻器功率≤55KW) 0.001mH~65.535mH(變頻器功率>55KW)	調諧參數	
P1-18	同步電機Q軸電感	0.01mH~655.35mH(變頻器功率≤55KW) 0.001mH~65.535mH(變頻器功率>55KW)	調諧參數	
P1-20	同步電機反電動勢系數	0.01V~6553.5V	調諧參數	
P1-37	自學習選擇	0: 無操作 1: 异步機靜止調諧 2: 异步機完整調諧 3: 异步機靜止調諧2 11: 同步電機靜態自學習 12: 同步電機動態自學習		0
P2 電機矢量控制參數				
P2-00	速度環比例增益1	1~100	1	30
P2-01	速度環積分時間1	0.01s~10.00s	0.01s	0.50s
P2-02	切换頻率1	0.00~P2-05	0.01Hz	5.00Hz
P2-03	速度環比例增益2	1~100	1	20
P2-04	速度環積分時間2	0.01s~10.00s	0.01s	1.00s
P2-05	切换頻率2	P2-02~最大頻率	0.01Hz	10.00Hz
P2-06	轉差補償增益系數	50%~200%	1%	100%
P2-07	SVC速度反饋慮波時間常數	0.000s~0.100s	0.001	0.015s

功能碼	名稱	設定範圍	最小單位	出廠值
P2-09	速度控制(驅動)轉矩上限源	0: 功能碼 P2-10 設定 1: AI1 2: AI2 3: AI3 4: PULSE 脈衝設定 5: 通訊給定 6: MIN(AI1, AI2) 7: MAX(AI1, AI2) 1-7 選項的滿量程對應 P2-10	1	0
P2-10	速度控制轉矩上限數字設定	0.0%~200.0%	0.1%	150.0%
P2-11	速度控制方式下轉矩上限指令選擇(發電)	0: 功能碼 P2-12 設定 (不區分點動和發電) 1: AI1 2: AI2 3: AI3 4: PULSE 脈衝設定 5: 通訊給定 6: MIN(AI1, AI2) 7: MAX(AI1, AI2) 8: 功能碼 P2-12 設定 1-7 選項的滿量程對應 P2-12	1	0
P2-12	速度控制方式下轉矩上限數	0.0%~200%	0.1%	150.0%
P2-13	勵磁調節比例增益	0~60000	1	2000
P2-14	勵磁調節積分增益	0~60000	1	1300
P2-15	轉矩調節比例增益	0~60000	1	2000
P2-16	轉矩調節積分增益	0~60000	1	1300
P2-18	同步機弱磁模式	0: 不弱磁 1: 自動調整 2: 計算+自動調整		1
P2-19	同步機弱磁增益	0~50		5
P2-22	發電轉矩上限生效使能	0: 關閉 1: 開啓		0
P2-23	同步機輸出電壓上限裕量	0%~50%		5%
P2-24	同步機初使位置角檢測電流	50%~180%		80%
P2-25	同步機初始位置角檢測	0: 每次運行都檢測 1: 不檢測 2: 上電第一次運行檢測		0
P2-27	同步機凸極率調整增益	0~500		100
P2-28	最大轉矩電流比控制	0: 關閉 1: 開啓		0
P2-32	Z信號校正	0: 關閉 1: 開啓		1
P2-36	低速勵磁電流	0~80%		1.5K
P2-37	低速載頻	0.8K~P0-15		0
P2-38	SVC低頻制動方式	0: 不採用低頻制動 1: 停機時採用低頻制動		0
P2-39	SVC低頻制動生效頻率	0~10.00Hz		2.00Hz
P2-40	SVC低頻制動頻率變化步長	0.0005~1.0000Hz		0.0010Hz
P2-41	SVC低頻制動電流	0~80%		50%
P2-42	同步SVC速度跟踪	0: 關閉 1: 開啓		0
P2-43	零伺服使能	0: 關閉 1: 開啓		0
P2-44	切換頻率	0.00~F2-02		0.30Hz
P2-45	伺服速度環比例增益	1~100		10
P2-46	零伺服速度環積分時間	0.01s~10.00s		0.50s
P2-47	停機防反轉使能	0: 關閉 1: 開啓		0
P2-48	停機角度	0.0°~10.0°		0.8°

功能碼	名稱	設定範圍	最小單位	出廠值
P3 組 V/F控制參數				
P3-00	V/F曲綫設定	0: 直綫V/F曲綫 1: 多點V/F曲綫 2: 平方V/F曲綫 3: 1.2次V/F曲綫 4: 1.4次V/F曲綫 6: 1.6次V/F曲綫 8: 1.8次V/F曲綫 9: 保留 10: V/F完全分離模式 11: V/F半分離模式	1	0
P3-01	轉矩提升	0.0%: (無轉矩提升) 0.1%~30.0%	0.1%	機型 確定
P3-02	轉矩提升截止頻率	0.00HZ---最大頻率	0.01	50HZ
P3-03	多點VF頻率點1	0.00Hz~P3-05	0.01Hz	0.00Hz
P3-04	多點VF電壓點1	0.0%~100.0%	0.1%	0.0%
P3-05	多點VF頻率點2	P3-03~P3-07	0.01Hz	0.00Hz
P3-06	多點VF電壓點2	0.0%~100.0%	0.1%	0.0%
P3-07	多點VF頻率點3	P3-05~電機額定頻率(P1-04)	0.01Hz	0.00Hz
P3-08	多點VF電壓點3	0.0%~100.0%	0.1%	0.0%
P3-10	V/F過勵磁增益	0~200	1	64
P3-11	振蕩抑制增益	0~100	1	機型 確定
P3-13	V/F分離的電壓源	0: 數字設定(P314) 1: AI1 2: AI2 3: AI3 4: PULSE脈衝設定(DI5) 5: 多段速指令 6: 簡易PLC 7: PID 8: 通訊給定 100.0%對應電機額定電壓		0
P3-14	V/F分離的電壓源數字設定	0V~電機額定電壓		
P3-15	V/F分離的電壓上升時間	0.0s~1000.0s 表示OV變化到電機額定電壓的時間		
P3-16	V/F分離電壓減速時間	0.0s~1000.0s	0.0s	0
P3-17	V/F分離停機方式選擇	0: 頻率/電壓獨立減至0 1: 電壓減為0後頻率再減		0
P3-18	過流失速動作電流	50~200%		150%
P3-19	過流失速使能	0: 無效, 1: 有效		1有效
P3-20	過流失速抑制增益	0~100		20
P3-21	倍速過流速動作電流補償系數	50~200%		50%
P3-22	過壓失速動作電壓	650.0V~800.0V		760.0V
P3-23	過壓失速使能	0: 無效, 1: 有效		1有效
P3-24	過壓失速抑制頻率增益	0~100		30
P3-25	過壓失速抑制電壓增益	0~100		30
P3-26	過壓失速最大上升頻率限制	0~50Hz		5Hz
P3-27	轉差補償時間參數	0~10.0s		0.5s

功能碼	名稱	設定範圍	最小單位	出廠值
P4組 輸入端子				
P4-00	DI1 端子功能選擇	0: 無功能 1: 正轉運行 (FWD) 2: 反轉運行 (REV) 3: 三綫式運行控制 4: 正轉點動 (FJOG) 5: 反轉點動 (RJOG) 6: 端子UP 7: 端子DOWN 8: 自由停車 9: 故障復位 (RESET)		1
P4-01	DI2 端子功能選擇	10: 運行暫停 11: 外部故障常開輸入 12: 多段指令端子1 13: 多段指令端子2 14: 多段指令端子3 15: 多段指令端子4 16: 加減速選擇端子1 17: 加減速選擇端子2 18: 頻率源切換 19: UP/DOWN設定清零(端子、鍵盤)	1	2
P4-02	DI3 端子功能選擇	20: 運行命令切換端子1 21: 加減速禁止 22: PID暫停 23: PLC狀態復位 24: 擺頻暫停 25: 記數器輸入 26: 計數器復位 27: 長度計數輸入 28: 長度復位 29: 轉矩控制禁止 30: PULSE (脈衝) 頻率輸入 (僅對DI5有效) 31: 保留 32: 立即直流制動 33: 外部故障常閉輸入 34: 頻率設定起效端子(此端子功能不設, 默認為有效) 若設定該端子功能, 則當頻率修改, 通過此端子有效來控制修改起效頻率。 35: PID作用方向取反端子 該端子有效, 則PID作用方向與10-03設定的方向相反。 36: 外部停車端子1 鍵盤控制, 可用該端子停車, 相當于鍵盤上的STOP鍵。		9

功能碼	名稱	設定範圍	最小單位	出廠值
P4-03	DI4 端子功能選擇	37: 控命令切换端子2: 用于在端子控制和通訊控制之間切换, 該端子有效, 若P0-02設為端子控制, 則切换到通訊控制; 若P0-02設為通訊控制, 則切换到端子控制。 38: PID積分暫停端子 該端子有效, PID積分作用暫停, 但比例調節和微分調節依然起作用。 39: 期率源A與預置頻率切换端子 該端子有效, 則頻率源 A 用預置頻率 (P0-08) 替代 40: 頻率源 B 與預置頻率切换端子 該端子有效, 則頻率源 B 用預置頻率 (P0-08) 替代 41: 電機端子選擇 42: 保留 43: PID參數切换端子 44: 保留 45: 保留 46: 速度控制/轉矩控制切换 47: 緊急停車 48: 外部停車端子2	1	12
P4-04	DI5 端子功能選擇	任何控制方式下, 可用該端子停車, 按減速時間4停車 49: 減速直流制動 50: 本次運行時間清零 51: 兩綫式/三綫式切换		13 14 0
P4-05	DI6 端子功能選擇	52: 反向頻率禁止 53-59: 保留		0 0
P4-10	DI 濾波時間	0.000s~1.000s	0.001s	0.010s
P4-11	端子命令方式	0: 兩綫式1 2: 三綫式1 1: 兩綫式1 3: 三綫式1	1	0
P4-12	端子UP/DOWN 每 s 變化率	0.001Hz~65.535Hz	0.001Hz	1.00Hz
P4-13	AI1 最小輸入	0.00V~P4-15	0.01V	0.00V
P4-14	AI1 最小輸入對應設定	-100.0%~+100.0%	0.1%	0.0%
P4-15	AI1 最大輸入	P4-13~+10.00V	0.01V	10.00V
P4-16	AI1 最大輸入對應設定	-100.0%~+100.0%	0.1%	100.0%
P4-17	AI1 濾波時間	0.00s~10.00s	0.01s	0.10s
P4-18	AI2 最小輸入	0.00V~P4-20	0.01V	0.00V
P4-19	AI2 最小輸入對應設定	-100.0%~+100.0%	0.1%	0.0%
P4-20	AI2 最大輸入	P4-18~+10.00V	0.01V	10.00V
P4-21	AI2 最大輸入對應設定	-100.0%~+100.0%	0.1%	100.0%
P4-22	AI2 濾波時間	0.00s~10.00s	0.01s	0.10s
P4-23	AI3 最小輸入	-10.00V~P4-25	-10.00V	-10.00V
P4-24	AI3 最小輸入對應設定	-100.0%~+100.0%	-100.0%	-100.0%
P4-25	AI3 最大輸入	P4-23~10.00V	-10.00V	-10.00V
P4-26	AI3 最大輸入對應設定	-100.0%~+100.0%	-100.0%	-100.0%
P4-27	AI3 濾波時間	0.00s~10.00s	0.10s	0.10s

功能碼	名稱	設定範圍	最小單位	出廠值
P4-28	PULSE最小輸入	0.00kHz~P4-30	0.01kHz	0.00kHz
P4-29	PULSE最小輸入對應設置	-100.0%~100.0%	0.1%	0.0%
P4-30	PULSE最大輸入	P4-28~100.00kHz	0.01kHz	50.00kHz
P4-31	PULSE最大輸入設定	-100.0%~100.0%	0.1%	100.0%
P4-32	PULSE濾波時間	0.00s~10.00s	0.01s	0.10s
P4-33	AI設定曲綫選擇	個位: AI1 曲綫選擇 1: 曲綫1 (2點, 見 P4-13~P4-16) 2: 曲綫2 (2點, 見 P4-18~P4-21) 3: 曲綫3 (2點, 見 P4-23~P4-26) 4: 保留 5: 保留 十位: AI2 曲綫選擇, 同上 百位: AI3 曲綫選擇, 同上	1	321
P4-34	AI 低于最小輸入設定選擇	個位: AI1 低于最小輸入設定選擇 0: 最小輸入對應設定 1: 0.0% 十位: AI2 低于最小輸入設定選擇同上 百位: AI3 低于最小輸入設定選擇同上	1	000
P4-35	DI1 延遲時間	0.0s~3600.0s	0.1s	0.0s
P4-36	DI2 延遲時間	0.0s~3600.0s	0.1s	0.0s
P4-37	DI3 延遲時間	0.0s~3600.0s	0.1s	0.0s
P4-38	DI輸入端子有效狀態設定1	0: 高電平 百位: DI3 1: 低電平 千位: DI4 個位: DI1 萬位: DI5 十位: DI2	1	00000
P4-39	DI 端子有效模式選擇2	個位: DI6端子有效狀態設定 0: 高電平有效 1: 低電平有效	1	00000
P5組 輸出端子				
P5-00	FM端子輸出選擇	0: 脈衝輸出 (FMP) 1: 開路集電極開關量輸出 (FMR)	1	0
P5-01	FMR輸出功能選擇	0: 無輸出 1: 變頻器運行中 2: 故障輸出 (故障停機) 3: 頻率水平檢測FDT1輸出 4: 頻率到達 5: 零速運行中 (停機 不輸出) 6: 電極過載預報警 7: 變頻器過載預報警 8: 設定計數值到達 9: 指定計數值到達 10: 長度到達	1	0

功能碼	名稱	設定範圍	最小單位	出廠值
P5-02	控制板繼電器輸出選擇 (T/A-T/B-T/C) RELAY1 (T/A1-T/B1-T/C1) 18.5kW以上	11: PLC循環完 12: 累計運行時間到達 13: 頻率限定中 14: 轉矩限定中 15: 運行準備就緒 16: AI1>AI2 17: 上限頻率到達 18: 下限率到達 (運行有關) 19: 欠壓狀態輸出 20: 通訊設定 21: 保留 22: 保留 23: 零速運行中2 (停機也輸出) 24: 累計上電時間到達 25: 頻率水平檢測 FDT2 輸出	1	2
P5-03	控制板繼電器輸出選擇 (T/A2-T/B2-T/C2) RELAY2 18.5kW以上	26: 頻率到達 1 輸出 27: 率到達 2 輸出 28: 電流到達 1 輸出 29: 電流到達 2 輸出 30: 定時到達輸出 31: ATI 輸入超出上下限 32: 掉載中 33: 反向運行中 34: 零電流檢測 35: 模塊溫度到達 36: 軟件過流輸出	1	1
P5-04	D01 輸出選擇	37: 下限頻率到達 (運行無關) 38: 故障輸出 (繼續運行) 39: 電機過溫預報警 40: 本次運行時間到達 41: 故障輸出 (欠壓不輸出)	1	1
P5-06	FMP 輸出選擇	0: 運行頻率 1: 設定頻率 2: 輸出電流 3: 輸出轉矩 4: 輸出功率 5: 輸出電壓	1	0
P5-07	A01 輸出選擇	6: PULSE輸入 (100.0%對應100.0kHz) 7: AI1 8: AI2 9: AI3 10: 長度	1	0
P5-08	A02 輸出選擇	11: 記數值 12: 通訊設定 13: 電機轉速 14: 輸出電流 (100.0%對應1000.0A) 15: 輸出電壓 (100.0%對應1000.0V) 16: 輸出轉矩	1	1
P5-09	FMP 輸出最大頻率	0.01kHz~100.00kHz	0.01kHz	50.00kHz
P5-10	A01 零偏系數	-100.0%~100.0%	0.1%	0.0%
P5-11	A01 增益	-10.00~10.00	0.01	1.00
P5-12	A02 零偏系數	-100.0%~100.0%		
P5-13	A02 增益	-10.00~10.00		

功能碼	名稱	設定範圍	最小單位	出廠值
P5-17	FMR 輸出延遲時間	0.0s~3600.0s	0.1s	0.0s
P5-18	RELAY1 輸出延遲時間	0.0s~3600.0s	0.1s	0.0s
P5-20	D01 輸出延遲時間	0.0s~3600.0s	0.1s	0.0s
P5-22	D0 輸出端子有效狀態選擇	0-正邏輯; 1-反邏輯 百位: RELAY2 千位: D01 十位: RELAY1 萬位: 保留	11111	00000
P6組 啓停控制				
P6-00	啓動方式	0: 直接啓動 1: 速度跟踪再啓動 2: 异步機預勵磁啓動 3: SVC快速啓動	1	0
P6-01	轉速跟踪方式	0: 從停機頻率開始 1: 從工頻開始 2: 從最大頻率開始		0
P6-02	轉速跟踪快慢	1~100	1	20
P6-03	啓動頻率	0.00HZ---10.00HZ	0.00	0.00
P6-04	啓動頻率保持時間	0.0s~100.0s	0.1s	0.0s
P6-05	啓動直流制動/預勵磁電流	0%~100%	1%	0%
P6-06	啓動直流制動/預勵磁時間	0.0s~100.0s	0.1s	0.0s
P6-07	加減速方式	0: 直綫加減速 1: 靜態S曲綫減速 2: 動態S曲綫減速	1	0
P6-08	S曲綫開始段時間比例	0.0%~(100.0%-P6-09)	0.1%	30.0%
P6-09	S曲綫結束段時間比例	0.0%~(100.0%-P6-08)	0.1%	30.0%
P6-10	停機方式	0: 減速停車 1: 自由停車	1	0
P6-11	停機直流制動起始頻率	0.00Hz~最大頻率	0.01Hz	0.00Hz
P6-12	停機直流制動等待時間	0.0s~100.0s	0.1s	0.0s
P6-13	停機直流制動電流	0%~100%	1%	0%
P6-14	停機直流制動時間	0.0s~100.0s	0.1s	0.0s
P6-15	制動使用率	0%~100%	1%	100%
P6-18	轉速跟踪電流大小	30%~200%	機型確定	
P6-21	去磁時間	0.00~5.00s	1.00s	
P7組 鍵盤與顯示				
P7-01	APP 功能選擇	0: APP無效 1: 操作面板命令通道與遠程命令通道(端子命令通道或串行口通訊命令通道)切換 2: 正反切換 3: 正傳點動 4: 反轉點動	1	0
P7-02	STOP/RESET 鍵功能	0: 祇在鍵盤控制方式下, STOP/RES 鍵停機功能有效 1: 無論在何種控制方式下, STOP/RES 鍵停機功能有效	1	1

功能碼	名稱	設定範圍	最小單位	出廠值
P7-03	LED 運行顯示參數 1	0000～FFFF Bit00: 運行頻率 (Hz) Bit01: 設定頻率 (Hz) Bit02: 母綫電壓 (V) Bit03: 輸出電壓 (V) Bit04: 輸出電流 (A) Bit05: 輸出功率 (kW) Bit06: 輸出轉矩 (%) Bit07: DI 輸入狀態 Bit08: DO 輸出狀態 Bit09: AI1 電壓 (V) Bit10: AI2 電壓 (V) Bit11: AI3 電壓 (V) Bit12: 計數值 Bit13: 長度值 Bit14: 負載速度顯示 Bit15: PID 設定	1111	1F
P7-04	LED 運行顯示參數 2	0000～FFFF Bit00: PID 反饋 Bit01: PLC 階段 Bit02: PULSE 輸入脈衝頻率, 單位 kHz Bit03: 運行頻率 (Hz) Bit04: 剩餘運行時間 Bit05: AI1 校正前電壓 Bit06: AI2 校正前電壓 Bit07: AI3 校正前電壓 Bit08: 綫速度 Bit09: 當前上電時間 Bit10: 當前運行時間 Bit11: PULSE 輸入脈衝頻率, 單位 1Hz Bit12: 通訊設定值 Bit13: 編碼器反饋速度 (Hz) Bit14: 主頻率 A 顯示 Bit15: 輔頻率 B 顯示	1111	0
P7-05	LED 停機顯示參數	0000～FFFF Bit00: 設定頻率 (Hz) Bit01: 母綫電壓 (V) Bit02: DI 輸入狀態 Bit03: DO 輸出狀態 Bit04: AI1 電壓 (V) Bit05: AI2 電壓 (V) Bit06: AI3 電壓 (V) Bit07: 計數值 Bit08: 長度值 Bit09: PLC階段 Bit10: 負載速度顯示 Bit11: PID 設定 Bit12: PULSE 輸入脈衝頻率, 單位 kHz	1111	33
P7-06	負載速度顯示系數	0.0001～6.5000	0.0001	1.0000
P7-07	逆變器模塊散熱器 溫度	0.0℃～100℃	0.1℃	-
P7-08	保留			-
P7-09	累計運行時間	0h～65535h	1h	-
P7-10	保留	-		-
P7-11	軟件版本號	-		-

功能碼	名稱	設定範圍	最小單位	出廠值
P7-12	負載速度顯示小數點位數	個位: d0-14的小數點個數 0: 0位小數位 1: 1位小數位 2: 2位小數位 3: 3位小數位 十位: d0-19/d0-29小數點個數 1: 1位小數位 2: 2位小數位	H. 111	1
P7-13	累計上電時間	0h~65535h	1h	-
P7-14	累計耗電量	0~65535度	1度	-
P8組 輔助功能				
P8-00	點動運行頻率	0.00Hz~最大頻率	0.01Hz	2.00Hz
P8-01	點動加速時間	0.0s~6500.0s	0.1s	20.0s
P8-02	點動減速時間	0.0s~6500.0s	0.1s	20.0s
P8-03	加速時間2	0.0s~6500.0s	0.1s	機型確定
P8-04	減速時間2	0.0s~6500.0s	0.1s	機型確定
P8-05	加速時間3	0.0s~6500.0s	0.1s	機型確定
P8-06	減速時間3	0.0s~6500.0s	0.1s	機型確定
P8-07	加速時間4	0.0s~6500.0s	0.1s	機型確定
P8-08	減速時間4	0.0s~6500.0s	0.1s	機型確定
P8-09	跳躍頻率1	0.00Hz~最大頻率	0.01Hz	0.00Hz
P8-10	跳躍頻率2	0.00Hz~最大頻率	0.01Hz	0.00Hz
P8-11	跳躍頻率幅度	0.00Hz~最大頻率	0.01Hz	0.01Hz
P8-12	正反轉死區時間	0.0s~3000.0s	0.1s	0.0s
P8-13	反轉控制	0: 允許反轉 1: 禁止反轉	1	0
P8-14	頻率低于下限頻率運行動作	0: 以下限率運行 1: 停機 2: 零速運行	1	0
P8-15	下垂控制	0.00Hz~10.00Hz	0.01Hz	0.00Hz
P8-16	設定累計上電到達間	0h~65000h	1h	0h
P8-17	設定累計運行到達間	0h~65000h	1h	0h
P8-18	啓動保護選擇	0: 不保護 1: 保護		
P8-19	頻率檢測值 (FDT1)	0.00Hz ~ 最大頻率	0.01Hz	50.00Hz
P8-20	頻率檢測滯後值 (FDT1)	0.0%~100.0% (FDT1電平)	0.1%	5.0%
P8-21	頻率達到檢出寬度	0.0%~100.0% (最大頻率)	0.1%	0.0%
P8-22	加速過程中跳躍頻率是否有效	0: 無效 1: 有效		0
P8-25	加速時間 1/2 切換頻率點	0.00Hz~最大頻率	0.01Hz	0.00Hz
P8-26	減速時間 1/2 切換頻率點	0.00Hz~最大頻率	0.01Hz	0.00Hz

功能碼	名稱	設定範圍	最小單位	出廠值
P8-27	端子點動優先	0: 無效 1: 有效		0
P8-28	頻率檢測值 (FDT2)	0.00Hz ~ 最大頻率	0.01Hz	50.00Hz _Z
P8-29	頻率檢測滯後值 (FDI2)	0.0%~100.0% (FDT2 電平)	0.1%	5.0%
P8-30	任意到達頻率檢測值1	0.00Hz~ 最大頻率	0.01Hz	50.00Hz _Z
P8-31	任意到達頻率檢出幅度1	0.0%~100.0% (最大頻率)	0.1%	0.0%
P8-32	任意到達頻率檢出幅度2	0.00Hz~ 最大頻率	0.01Hz	50.00Hz _Z
P8-33	任意到達頻率檢出幅度2	0.0%~100.0% (最大頻率)	0.1%	0.0%
P8-34	零電流檢測水平	0.0%~300.0% 100.0%對應電機額定電流	0.1%	5.0%
P8-35	零電流檢測延遲時間	0.01s~600.00s	0.01s	0.10s
P8-36	軟件過流點	0.0% (不檢查) 0.1%~300.0% (電機額定電流)	0.1%	200.0%
P8-37	軟件過流檢測延遲時間	0.00s~600.00s	0.01s	0.00s
P8-38	任意到達電流1	0.0%~300.0% (電機額定電流)	0.1%	100.0%
P8-39	任意到達電流1 寬度	0.0%~300.0% (電機額定電流)	0.1%	0.0%
P8-40	任意到達電流2	0.0%~300.0% (電機額定電流)	0.1%	100.0%
P8-41	任意到達電流2 寬度	0.0%~300.0% (電機額定電流)	0.1%	0.0%
P8-42	定時功能選擇	0: 無效 1: 有效	1	0
P8-43	定時運行時間選擇	0: P8-44 設定 1: AI1 3: AI3 2: AI2 模擬輸入量程對應 P8-44	1	0
P8-44	定時運行時間	0.0Min~6500.0Min	0.1Min	0.0Min
P8-45	AI1 輸入電壓保護值下限	0.00V~P8-46	0.01V	3.10V
P8-46	AI1 輸入電壓保護值上限	P8-45~10.00V	0.01V	6.80V
P8-47	模塊溫度到達	0°C~100°C	1°C	75°C
P8-48	散熱風扇控制	0: 電機運行 散熱風扇轉動 1: 上電後散熱風扇一直運轉	1	0
P8-49	喚醒頻率	休眠頻率 (P8-51)~最大頻率 (P0-10)	0.01Hz	0.00Hz
P8-50	喚醒延遲時間	0.0s~6500.0s	0.1s	0.0s
P8-51	休眠頻率	0.00Hz~喚醒頻率 (P8-49)	0.01Hz	0.00Hz
P8-52	休眠延遲時間	0.0s~6500.0s	0.1s	0.0s
P8-53	設定本次運行到達間	0.0Min~6500.0Min	0.1Min	0.0Min
P8-54	輸出功率校正系數	0.00% ~ 200.0%		100.0%
P8組 故障與保護				
P9-00	電機過載保護選擇	0: 禁止 1: 允許		1
P9-01	電機過載保護增益	0.20~10.00	0.01	1.00
P9-02	電機過載預警系數	50%~100%	1%	80%
P9-03	過壓失速增益	0~100		30
P9-04	過壓失速保護電壓	650~800V		760V
P9-07	上電對地短路保護選擇	個位: 上電對地短路保護選擇 0: 無效 1: 有效 十位: 運行前對地短路保護選擇 0: 無效 1: 有效		01

功能碼	名稱	設定範圍	最小單位	出廠值
P9-08	制動單元動作起始電壓	700~800V		780V
P9-09	故障自動復位次數	0~20	1	0
P9-10	故障自動復位期間故障DO動作選擇	0: 不動作 1: 動作		0
P9-11	故障自動復位間隔間	0.1s~100.0s		1.0s
P9-12	輸入缺相接觸器吸合保護選擇	個位: 輸入缺相保護選擇 十位: 接觸器吸合保護選擇 0: 禁止 1: 允許		11
P9-13	輸出缺相保護選擇	個位: 輸出缺相保護選擇 0: 禁止 1: 允許 十位: 運行前輸出缺相保護選擇 0: 禁止 1: 允許		1
P9-14	第一次故障類型	無故障 模塊故障 (ERR01) 加速過電流 (ERR02) 減速過電流 (ERR03) 恒速過電流 (ERR04) 加速過電壓 (ERR05) 減速過電壓 (ERR06) 恒速過電壓 (ERR07) 緩衝電阻過載 (ERR08) 欠壓 (ERR09) 變頻器過載 (ERR10)	—	—
P9-15	第二次故障類型	電機過載 (ERR11) 輸入缺相 (ERR12) 輸出缺相 (ERR13) 模塊過熱 (ERR14) 外部故障 (ERR15) 通訊異常 (ERR16) 接觸器異常 (ERR17) 電流檢測異常 (ERR18) 電機調諧異常 (ERR19) 編碼器 / PG卡異常 (ERR20) 參數讀寫異常 (ERR21) 變頻器硬件異常 (ERR22) 電機對地短路 (ERR23)	—	—
P9-16	第三次 (最近一次) 故障類型	保留 保留 運行時間到達 (ERR26) 保留 保留 上電時間到達 (ERR29) 掉載 (ERR30) 運行時PID反饋丟失 (ERR31) 快速限流超時 (ERR40) 運行時切換電機 (ERR41) 速度偏差過大 (ERR42) 電機超速 (ERR43) 電機過溫 (ERR45) 初始位置錯誤 (ERR51) 主從控制時從電機故障 (ERR55)	—	—

功能碼	名稱	設定範圍	最小單位	出廠值
P9-17	第三次(最近一次)故障頻率	—	—	—
P9-18	第三次(最近一次)故障電流	—	—	—
P9-19	第三次(最近一次)故障母綫電壓	—	—	—
P9-20	第三次(最近一次)故障輸入端子狀態	—	—	—
P9-21	第三次(最近一次)故障輸出端子狀態	—	—	—
P9-22	第三次(最近一次)故障變頻器狀態	—	—	—
P9-23	第三次(最近一次)故障時時間(從本次上電開始計)	—	—	—
P9-24	第三次(最近一次)故障時時間(從運行開始計)	—	—	—
P9-27	第二次故障頻率	—	—	—
P9-28	第二次故障電流	—	—	—
P9-29	第二次故障母綫電壓	—	—	—
P9-30	第二次故障降輸入端子狀態	—	—	—
P9-31	第二次故障輸出端子狀態	—	—	—
P9-32	第二次故障變頻器狀態	—	—	—
P9-33	第二次故障時時間(從本次上電開始計)	—	—	—
P9-34	第二次故障時時間(從運行開始計)	—	—	—
P9-37	第一次故障頻率	—	—	—
P9-38	第一次故障電流	—	—	—
P9-39	第一次故障母綫電壓	—	—	—
P9-40	第一次故障輸入端子狀態	—	—	—
P9-41	第一次故障輸出端子狀態	—	—	—
P9-42	第一次故障變頻器狀態	—	—	—
P9-43	第一次故障時時間(從本次上電開始計)	—	—	—
P9-44	第一次故障時時間(從運行開始計)	—	—	—

功能碼	名稱	設定範圍	最小單位	出廠值
P9-47	故障保護動作選擇 1	個位：電機過載（OL1） 0：自由停車 1：按停機方式停機 2：繼續運行 十位：保留 百位：保留 千位：外部故障（EF） 萬位：通訊異常（CE）	11111	00000
P9-48	故障保護動作選擇 2	個位：編碼器/PG卡異常（PG） 0：自由停車 十位：功能碼讀寫異常（EP） 0：自由停車 1：按停機方式停機 百位：變頻器過載故障動作選擇（OL2） 0：自由停車 1：降額運行 千位：電機過熱（OH2） 萬位：運行時間到達（OT）	11111	00000
P9-49	故障保護動作選擇 3	個位：保留 0：自由停車 1：按停機方式停機 2：繼續運行 十位：保留 0：自由停車 1：按停機方式停機 2：繼續運行 百位：上電時間到達（UT） 0：自由停車 1：按停機方式停機 2：繼續運行 千位：掉載（LL） 0：自由停車 1：減速停車 2：減速到電機額定頻率的7%繼續運行， 不掉載時自動恢復到設定頻率運行 萬位：運行中PID反饋丟失（PD） 0：自由停車 1：按停機方式停機 2：繼續運行	11111	00000
P9-50	故障保護動作選擇 4	個位：速度偏差過大（DEV） 0：自由停車 1：按停機方式停機 2：繼續運行 十位：電機超速度（OS） 百位：初始位置錯誤	11111	00000
P9-54		0：以當前的運行頻率運行 1：以設定率運行 2：以上限頻率運行 3：以下限頻率運行 4：以異常時備用頻率運行	1	0
P9-55	異常備用頻率設定	60.0% ~ 100%（當前目標頻率）	0.1%	100.0%
P9-56	保留	保留	0	0

功能碼	名稱	設定範圍	最小單位	出廠值
P9-57	保留	保留	1° C	110° C
P9-58	保留	保留	1° C	90° C
P9-59	瞬停不停使能	0: 無效 1: 母綫電壓恒定控制 2: 減速停機		0
P9-60	瞬停不停恢復電壓	60%~100%		85%
P9-61	瞬停不停電壓判斷時間	0.0~100.0S		0.5S
P9-62	瞬停不停動作母綫電壓	60%~100%		80%
P9-63	掉載保護選擇	0: 無效 1: 有效	1	0
P9-64	掉載檢測水平	0.0~100.0%	0.1%	10.0%
P9-65	掉載檢測時間	0.0~60.0s	0.1s	1.0s
P9-67	過速度檢測值	0.0%~50.0% (最大頻率)	0.1%	20.0%
P9-68	過速度檢測時間	0.0s: 不檢測; 0.1~60.0s	0.1s	0.1s
P9-69	速偏差過大檢測值	0.0%~50.0% (最大頻率)	0.1%	20.0%
P9-70	速偏差過大檢測時間	0.0s: 不檢測; 0.1~60.0s	0.1s	5.0s
P9-71	瞬間不停增益KP	0~100		40
P9-72	瞬間不停積分系ki	0~100		30
P9-73	瞬間不停動作減速時間	0~300.0s		20.0s
10組 PID功能				
PA-00	PID 給定源	0: 功能碼 10-01 設定 1: AI1 2: AI2 3: AI3 4: PULSE 設定 (DI5) 5: 通訊給定 6: 多段指令給定	1	0
PA-01	PID 數值給定	0.0%~100.0%	0.1%	50.0%
PA-02	PID 反饋源	0: AI1 1: AI2 2: AI3 3: AI1-AI2 4: PULSE 設定 (DI5) 5: 通訊給定 6: AI1+AI2 7: MAX(AI1 , AI2) 8: MIN(AI1 , AI2)	1	0
PA-03	PID 作用方向	0: 正作用 1: 反作用		0
PA-04	PID 給定反饋量程	0~65535	1	1000
PA-05	比例增益 P1	0.0~100.0	0.1	20.0
PA-06	積分時間 I1	0.01s~10.00s	0.01s	2.00s
PA-07	微分時間 D1	0.000s~10.000s	0.001s	0.000s
PA-08	PID 反轉截止頻率	0.00~最大頻率	0.01Hz	2.00Hz
PA-09	PID 偏差極限	0.0%~100.0%	0.1%	0.0%
PA-10	PID 微分限幅	0.00%~100.00%	0.01%	0.10%
PA-11	PID 給定變化時間	0.00~650.00s	0.01s	0.00s
PA-12	PID 反饋濾波時間	0.00~60.00s	0.01s	0.00s
PA-13	PID 輸出濾波時間	0.00~60.00s	0.01s	0.00s
PA-15	比例增益 P2	0.0~100.0	0.1	20.0
PA-16	積分時間 I2	0.01s~10.00s	0.01s	2.00s
PA-17	微分時間 D2	0.000s~10.000s	0.001s	0.000s

功能碼	名稱	設定範圍	最小單位	出廠值
PA-18	PID 參數切換條件	0: 不切換 1: DI 端子 2: 根據偏差自動切換 3: 根據運行頻率自動切換		0
PA-19	PID 參數切換偏差 1	0.0%~10-20	0.1%	20.0%
PA-20	PID 參數切換偏差 2	10-19~100.0%	0.1%	80.0%
PA-21	PID 初值	0.0%~100.0%	0.1%	0.0%
PA-22	PID 初值保持時間	0.00~650.00s	0.01s	0.00s
PA-23	兩次輸出偏差正向最大值	0.00%~100.00%	0.01%	1.00%
PA-24	兩次輸出偏差反向最大值	0.00%~100.00%	0.01%	1.00%
PA-25	PID 積分屬性	個位: 積分分離 0-無效; 1-有效 十位: 輸出到限值, 是否停止積分 0-繼續積分, 1-停止積分	11	00
PA-26	PID 反饋丟失檢測間	0.0s~20.0s	0.1s	1.0s
PA-27	PID 反饋丟失檢測值 PID	0.0%: 不判斷反饋丟失 0.1%~100.0%	0.1	20.0%
PA-28	停機運算	0: 停機不運算 1: 停機時運算	1%	0
11組 擺頻、定長和計數				
PB-00	擺頻設定方式	0: 相對於中心頻率 1: 相對於最大頻率	1	0
PB-01	擺頻幅度	0.0%~100.0%	0.1%	0.0%
PB-02	突跳頻率幅度	0.0%~50.0%	0.1%	0.0%
PB-03	擺頻周期	0.1s~3000.0s	0.1s	10.0s
PB-04	擺頻的三角波上升時間	0.1%~100.0%	0.1%	50.0%
PB-05	設定長度	0m ~ 65535m	0m	1000m
PB-06	實際長度	0m ~ 65535m	0m	0m
PB-07	每米脈衝數	0.1 ~ 6553.5	0.1	100.0
PB-08	設定計數值	1 ~ 65535	1	1000
PB-09	指定計數值	1 ~ 65535	1	1000
12組 多段指令、簡易 PLC				
PC-00	多段指令 0	-100.0%~100.0% (100.0% 對應最大頻率P0-10)	0.1%	0.0%
PC-01	多段指令 1	-100.0%~100.0%	0.1%	0.0%
PC-02	多段指令 2	-100.0%~100.0%	0.1%	0.0%
PC-03	多段指令 3	-100.0%~100.0%	0.1%	0.0%
PC-04	多段指令 4	-100.0%~100.0%	0.1%	0.0%
PC-05	多段指令 5	-100.0%~100.0%	0.1%	0.0%
PC-06	多段指令 6	-100.0%~100.0%	0.1%	0.0%
PC-07	多段指令 7	-100.0%~100.0%	0.1%	0.0%
PC-08	多段指令 8	-100.0%~100.0%	0.1%	0.0%
PC-09	多段指令 9	-100.0%~100.0%	0.1%	0.0%
PC-10	多段指令 10	-100.0%~100.0%	0.1%	0.0%
PC-11	多段指令 11	-100.0%~100.0%	0.1%	0.0%
PC-12	多段指令 12	-100.0%~100.0%	0.1%	0.0%
PC-13	多段指令 13	-100.0%~100.0%	0.1%	0.0%

功能碼	名稱	設定範圍	最小單位	出廠值
PC-14	多段指令 14	-100.0%~100.0%	0.1%	0.0%
PC-15	多段指令 15	-100.0%~100.0%	0.1%	0.0%
PC-16	簡易 PLC 運行方式	0: 單次運行結束停機 1: 單次運行結束保持終值 2: 一直循環	1	0
PC-17	簡易 PLC 掉電記憶選擇	個位: 掉電記憶選擇 0: 掉電不記憶 1: 掉電記憶 十位: 停機記憶選擇 0: 停機不記憶 1: 停機記憶	11	00
PC-18	PLC 第 0 段運行時間	0.0s (h)~6553.5s (h)	0.1s (h)	0.0s (h)
PC-19	PLC 第 0 段加減速間選擇	0~3	1	0
PC-20	PLC 第 1 段運行時間	0.0s (h)~6553.5s (h)	0.1s (h)	0.0s (h)
PC-21	PLC 第 1 段加減速間選擇	0~3	1	0
PC-22	PLC 第 2 段運行時間	0.0s (h)~6553.5s (h)	0.1s (h)	0.0s (h)
PC-23	PLC 第 2 段加減速間選擇	0~3	1	0
PC-24	PLC 第 3 段運行時間	0.0s (h)~6553.5s (h)	0.1s (h)	0.0s (h)
PC-25	PLC 第 3 段加減速間選擇	0~3	1	0
PC-26	PLC 第 4 段運行時間	0.0s (h)~6553.5s (h)	0.1s (h)	0.0s (h)
PC-27	PLC 第 4 段加減速間選擇	0~3	1	0
PC-28	PLC 第 5 段運行時間	0.0s (h)~6553.5s (h)	0.1s (h)	0.0s (h)
PC-29	PLC 第 5 段加減速間選擇	0~3	1	0
PC-30	PLC 第 6 段運行時間	0.0s (h)~6553.5s (h)	0.1s (h)	0.0s (h)
PC-31	PLC 第 6 段加減速間選擇	0~3	1	0
PC-32	PLC 第 7 段運行時間	0.0s (h)~6553.5s (h)	0.1s (h)	0.0s (h)
PC-33	PLC 第 7 段加減速間選擇	0~3	1	0
PC-34	PLC 第 8 段運行時間	0.0s (h)~6553.5s (h)	0.1s (h)	0.0s (h)
PC-35	PLC 第 8 段加減速間選擇	0~3	1	0
PC-36	PLC 第 9 段運行時間	0.0s (h)~6553.5s (h)	0.1s (h)	0.0s (h)
PC-37	PLC 第 9 段加減速間選擇	0~3	1	0
PC-38	PLC 第 10 段運行時間	0.0s (h)~6553.5s (h)	0.1s (h)	0.0s (h)

功能碼	名稱	設定範圍	最小單位	出廠值
PC-39	PLC 第 10 段加減速間選擇	0~3	1	0
PC-40	PLC 第 11 段運行時間	0.0s(h)~6553.5s(h)	0.1s(h)	0.0s(h)
PC-41	PLC 第 11 段加減速間選擇	0~3	1	0
PC-42	PLC 第 12 段運行時間	0.0s(h)~6553.5s(h)	0.1s(h)	0.0s(h)
PC-43	PLC 第 12 段加減速間選擇	0~3	1	0
PC-44	PLC 第 13 段運行時間	0.0s(h)~6553.5s(h)	0.1s(h)	0.0s(h)
PC-45	PLC 第 13 段加減速間選擇	0~3	1	0
PC-46	PLC 第 14 段運行時間	0.0s(h)~6553.5s(h)	0.1s(h)	0.0s(h)
PC-47	PLC 第 14 段加減速間選擇	0~3	1	0
PC-48	PLC 第 15 段運行時間	0.0s(h)~6553.5s(h)	0.1s(h)	0.0s(h)
PC-49	PLC 第 15 段加減速間選擇	0~3	1	0
PC-50	PLC 運行時間單位	0: s (秒) 1: h (小時)	1	0
PC-51	多段指令 0 給定方式	0: 功能碼 12 ⁰⁰ 給定 1: AI1 2: AI2 3: AI3 4: PULSE 脈衝 5: PID 6: 預置頻率 (P0-08) 給定, UP/DOWN可修改	1	0
13組 通訊參數				
PD-00	通訊波特率	個位: MODBUS 0: 300BPS 1: 600BPS 2: 1200BPS 3: 2400BPS 4: 4800BPS 5: 9600BPS 6: 19200BPS 7: 38400BPS 8: 57600BPS 9: 115200BPS	1	50005

功能碼	名稱	設定範圍	最小單位	出廠值
PD-01	數據格式	0: 無校驗(8-N-2) 1: 偶校驗(8-E-1) 2: 奇校驗(8-O-1) 3: 無效校驗(8-N-1) (MODBUS有效)	1	0
PD-02	本機地址	0: 廣播地址 1~247 (MODBUS、Profibus-DP、CANLink有效)	1	1
PD-03	MODBUS 應答延遲	0~20ms (MODBUS有效)		20ms
PD-04	通訊超時時間	0.0: 無效 0.1~60.0s (MODBUS、Profibus-DP、CANLink有效)		0.0
PD-05	(MODBUS、Profibus-DP)通訊數據格式	個位: MODBUS 0: 非標準的MODBUS 協議 1: 標準MODBUS協議		30
PD-06	通訊讀取電流分辨率	0: 0.01A 1: 0.1A		0
PD-08	擴展卡 (PROFIBUS CANOPEN)中斷檢測時間	0.0無效 0.1S~60.0		0
PP組 用戶密碼				
PP-00	用戶密碼	0~65535	1	0
PP-01	參數初始化	0: 無操作 01: 恢復出廠參數, 不包括電機參數 02: 清除記錄信息	1	0

U組 監視參數簡表		
功能碼	名稱	最小單位
U0組 基本監視參數		
U0-00	運行頻率 (Hz)	0.01Hz
U0-01	設定頻率 (Hz)	0.01Hz
U0-02	母綫電壓 (V)	0.1V
U0-03	輸出電壓 (V)	1V
U0-04	輸出電流 (A)	0.01A
U0-05	輸出功率 (kW)	0.1kW
U0-06	輸出轉矩 (%)	0.1%
U0-07	DI 輸入狀態	1
U0-08	DO 輸出狀態	1
U0-09	AI1 電壓 (V)	0.01V
U0-10	AI2 電壓 (V) / 電流 (mA)	0.01V/0.01mA
U0-11	AI3 電壓 (V)	0.01V
U0-12	計數值	1
U0-13	長度值	1
U0-14	負載速度顯示	1
U0-15	PID 設定	1
U0-16	PID 反饋	1
U0-17	PLC 階段	1
U0-18	PULSE 輸入脈衝頻率 (Hz)	0.01kHz
U0-19	反饋速度 (Hz)	0.01Hz
U0-20	剩餘運行時間	0.1Min
U0-21	AI1 校正前電壓	0.001V
U0-22	AI2 校正前電壓/電流 (mA)	0.001V/0.01mA
U0-23	AI3 校正前電壓 (V)	0.01V
U0-24	綫速度	1m/Min
U0-25	當前上電時間	1Min
U0-26	當前運行時間	0.1Min
U0-27	PULSE 輸入脈衝頻率	1Hz
U0-28	通訊設定值	0.01%
U0-30	主頻率 X 顯示	0.01Hz
U0-31	輔頻率 Y 顯示	0.01Hz
U0-32	查看任意內存地址值	1

功能碼	名稱	最小單位
U0組 基本監視參數		
U0-34	電機溫度值	1℃
U0-35	目標轉矩 (%)	0.1%
U0-37	功率因素角度	0.1°
U0-39	VF 分離目標電壓	1V
U0-40	VF 分離輸出電壓	1V
U0-41	DI 輸入狀態直觀顯示	1
U0-42	DO 輸入狀態直觀顯示	1
U0-43	DI 功能狀態直觀顯示 1(功能01-功能40)	1
U0-44	DI 功能狀態直觀顯示 2(功能41-功能80)	1
U0-45	故障信息	1
U0-58	Z信號計數器	1
U0-59	設定頻率 (%)	0.01%
U0-60	運行頻率 (%)	0.01%
U0-61	變頻器狀態	1
U0-62	當前故障編碼	1
U0-64	從站的個數	
U0-65	轉矩上限	0.1%
U0-74	電機實際輸出轉矩	-100~100%

第六章 故障診斷及對策

故障診斷及對策

變頻器本身有過電壓、低電壓及過電流等多項警示訊息及保護功能，一旦異常故障發生，保護功能動作，變頻器停止輸出，異常接點動作，電機自由運轉停止。請依變頻器之異常顯示內容對照其異常原因及處置方法。

故障名稱	操作面板顯示	故障原因排查	故障處理對策
逆變單元保護	ERR01	<ol style="list-style-type: none"> 1、變頻器輸出回路短路 2、電機和變頻器接綫過長 3、模塊過熱 4、變頻器內部接綫鬆動 5、主控板異常 6、驅動板異常 7、變模塊異常 	<ol style="list-style-type: none"> 1、排除外圍故障 2、加裝電抗器或輸出濾波器 3、檢查風道是否堵塞，風扇是否正常 工作并非存在問題 4、插好所有連接綫 5、尋求技術支持 6、尋求技術支持 7、尋求技術支持
加速過電流	ERR02	<ol style="list-style-type: none"> 1、變頻器輸出回路存在接地或短路 2、控制方式為矢量且沒有進行參數辨識 3、加速時間太短 4、手動轉矩提升或 V/F 綫不合適 5、電壓低 6、對正在轉的電機進行啓動 7、加速過程中突加負載 8、變器選型偏小 	<ol style="list-style-type: none"> 1、排除外圍故障 2、進行電機參數辨識 3、增大加速時間 4、調整手動提升轉矩或 V/F 曲綫 5、將電壓調至正常範圍 6、選擇轉速追蹤啓動或等電機停止後 再啓動 7、取消突加負載 8、選用功率等級更大的變類器
減速過電流	ERR03	<ol style="list-style-type: none"> 1、變頻器輸出回路存在按地或短路 2、控制方式為矢量且沒有進行參數辨識 3、速時間太短 4、電壓偏低 5、減速過程中突加負載 6、沒有加裝制動單元和制動電阻 	<ol style="list-style-type: none"> 1、排除外圍故障 2、進行電機參數辨識 3、增大減速時間 4、將電壓調至正常範圍 5、取消突加負載 6、加裝制動單元及電阻
恒速過電流	ERR04	<ol style="list-style-type: none"> 1、變頻器輸出回路存在接地或短路 2、控制方式為矢量且沒有進行參數辨識 3、電壓偏低 4、運行中是否有突加負載 5、變頻器選型偏小 	<ol style="list-style-type: none"> 1、除外圍故障 2、進行電機參數辨識 3、將電壓調至正常範圍 4、取消突加負載 5、選用功率等級更大的變頻器
加速過電壓	ERR05	<ol style="list-style-type: none"> 1、輸入電壓偏高 2、加速過程中存在外力拖動電機 運行 3、如速時間過短 4、沒有加裝制動單元和制動電阻 	<ol style="list-style-type: none"> 1、將電壓調至正範圍 2、取消比外動力或加裝制動電阻 3、增大加速時間 4、加裝制動單元及電阻
減速過電壓	ERR06	<ol style="list-style-type: none"> 1、輸入電壓偏高 2、減速過程中存在外力拖動電機 運行 3、減速時間過短 4、沒有加裝制動單元和制動電阻 	<ol style="list-style-type: none"> 1、將電壓調至正常範圍 2、取消此外動力或加裝制動電阻 3、增大減速時間 4、加裝制動單元及電阻

故障名稱	操作面板顯示	故障原因排查	故障處理對策
恒速過電壓	ERR07	1、輸入電壓偏高 2、運行過程中存在外力拖動電機運行	
接觸器故障	ERR08	1、驅動板和電源不正常 2、接觸器不正常	1、更換驅動板或電源板 2、更換接觸器
欠壓故障	ERR09	1、時停電 2、變頻器入網電壓不在規範要求的範圍 3、母線電壓不正常 4、整流橋及緩衝電阻不正常 5、驅動以異常 6、控制板異常	1、復位故障 2、調整電壓到正常範圍 3、尋求技術支持 4、尋求技術支持 5、尋求技術支持 6、尋求技術支持
變頻器過載	ERR10	1、負載是否過大或發生電機堵轉 2、變頻器選型偏小	1、減小負載并檢查電機及機械情況 2、選用功率等級更大的變頻器
電機過載	ERR11	1、電機保護參數P9-01設定是否合適 2、負載是否過大或發生電機堵轉 3、變頻器選型偏小	1、正確設定此參數 2、減小負載并檢查電機及機械情況 3、選用功率等級更大的變頻器
輸出缺相	ERR13	1、變頻器到電機的引線不正常 2、電機運行時變頻器三相輸出不平衡 3、驅動板異常 4、模塊異常	1、排除外圍故障 2、檢查電機三相繞組是否正常并排除故障 3、尋求技術支持 4、尋求技術支持
模塊過熱	ERR14	1、環境溫度過高 2、風道堵塞 3、風扇損壞 4、模塊熱敏電阻損壞 5、逆變模塊損壞	1、降低環境溫度 2、清理風道 3、更換風扇 4、更換熱敏電阻 5、更換逆變模塊
外部設各故障	ERR15	1、通過多功能端子DI輸入外部故障的信號 2、通過虛擬IO功能輸入外部故障的信號	1、復位運行 1、復位運行
通訊故障	ERR16	1、上位機工作不正常 2、通訊綫不正常 3、通訊參數13組設置不正確	1、檢查上位機接綫 2、檢查通訊連接綫 3、正確設置通訊參數
電流檢測故障	ERR18	1、檢查霍爾器件異常 2、驅動板異常	1、更換霍爾器件 2、更換驅動板
電機調諧故障	ERR19	1、電機參數未按銘牌設置 2、參數辨識過程超時	1、根銘牌正確設定電機參數 2、檢查變頻器到電機引綫

故障名稱	操作面板顯示	故障原因排查	故障處理對策
碼盤故障	ERR20	1、編碼器型號不匹配 2、編碼器連接錯誤 3、編碼器損壞 4、PC卡異常	1、根據實際正確設定編碼器類型 2、排除綫路故障 3、更換編碼器 4、更換PC卡
EEPROM 讀寫故障	ERR21	1、EEPROM 芯片損壞	1、更換主控板
變頻器硬件故障	ERR22	1、存在過壓 2、存在過流	1、按過壓故處理 2、按過流故障處理
對地短路故障	ERR23	1、電機對地短路	1、更換電纜或電機
累計運行時間到達故障	ERR26	1、累計運行時間達到設定值	1、使用參數初始化功能清除記錄信息
累計上電時間到達故障	ERR29	1、累計上電時達到設定值	1、使用參數初始化功能清除記錄信息
掉載故障	ERR30	1、變頻器運行電流小于P9-64	1、確認負載是否脫離或 P9-64、P9-65 參數設置是否符合實際運行工況
運行時PID反饋丟失故障	ERR31	1、PID 反饋小于PA-28設定值	1、檢查PID反饋信號或設置10-28為個合適值
逐波限流	ERR40	1、負載是否過大或發生電機堵轉 2、變頻器選型偏小	1、減小負製并檢查電機及機械情況 2、選用功率等級更大的變頻器
速度偏差過大故障	ERR42	1、編碼器參數設定不正確 2、沒有進行參數辨識	1、正確設置編碼器參數 2、進行電機參數辨識 3、根據實際情況合理設置檢測參數
電機過速度故障	ERR43	1、編碼器參數設定不正確 2、沒有進行參數辨識 3、電機過速度檢測參數P9-67、P9-68設置不合理	1、正確設定編碼器參數 2、進行電機參數辨識 3、根據實際情況合理設置檢測參數
電機過溫故障	ERR45	1、溫度傳感器接綫鬆動 2、電機溫度過高	1、檢測溫度傳感器接綫并排除故障 2、降低載或采取其它散熱措對電機進行散熱處理

第八章 附錄

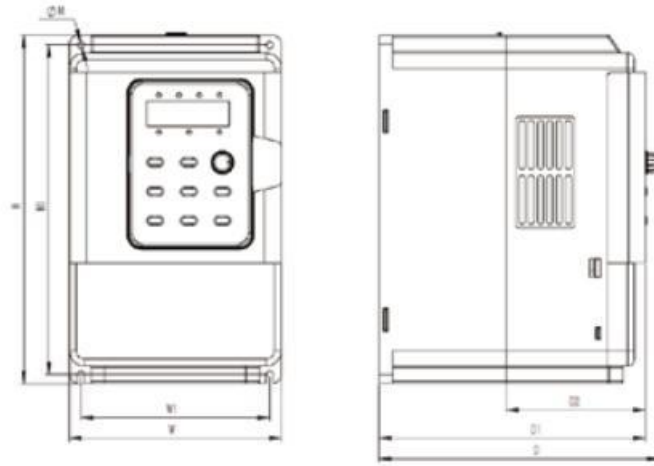
附錄一

制動電阻選配表：

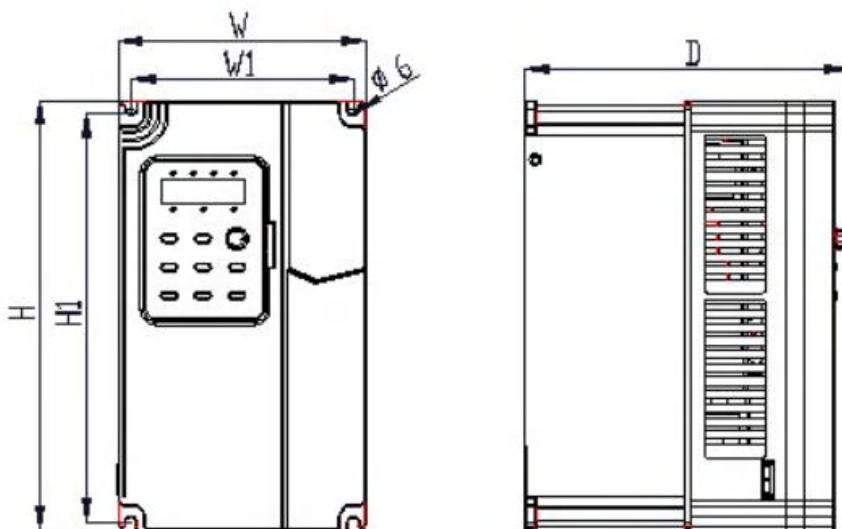
增加外部電阻就可以增加制動轉矩，所需的制動轉矩取決于具體使用需要。根據變頻器的用途以及容量，請從以下表格選擇合適的電阻：

變頻器			制動單元		制動電阻	
電壓	最大適用電機容量	變頻器型號	型號CDBR	單元使用個數	電阻器規格	電阻器數量
440V級	0.4	0R4G	內置		70W 750Ω	1
	0.75	0R7G			70W 750Ω	1
	1.5	1R5G			260W 400Ω	1
	2.2	2R2G			260W 250Ω	1
	4.0	4R0G			500W 150Ω	1
	5.5	5R5G			1000W 100Ω	1
	7.5	7R5G			1000W 75Ω	1
	11	011G			1000W 100Ω	2
	15	015G			1000W 80Ω	2
	18.5	018G			2500W 64Ω	2
	22	022G			2500W 54.4Ω	2
	30	030G	4030B	1	1500W 80Ω	4
	37	037G	4045B	1	2500W 64Ω	4
	45	045G	4045B	1	2500W 54.4Ω	4
	55	055G	4055B	1	3000W 50Ω	5
	75	075G	4075B	1	2500W 48Ω	8
	90	090G	4110B	1	2500W 40Ω	10
	110	110G	4110B	1	2500W 40Ω	10
	132	132G	4160B	1	2500W 48Ω	12
	160	160G	4160B	1	2500W 64Ω	16
	200	200G	4220B	1	2500W 80Ω	20
	250	250G	4220B	1	2500W 70Ω	20
315	315G	4220B	2	2500W 56Ω	32	
355	355G	4220B	3	40KW 3.5Ω	3	
400	400G	4220B	3	40KW 3.5Ω	3	
450	450G	4220B	3	40KW 3.5Ω	3	

A900-P尺寸

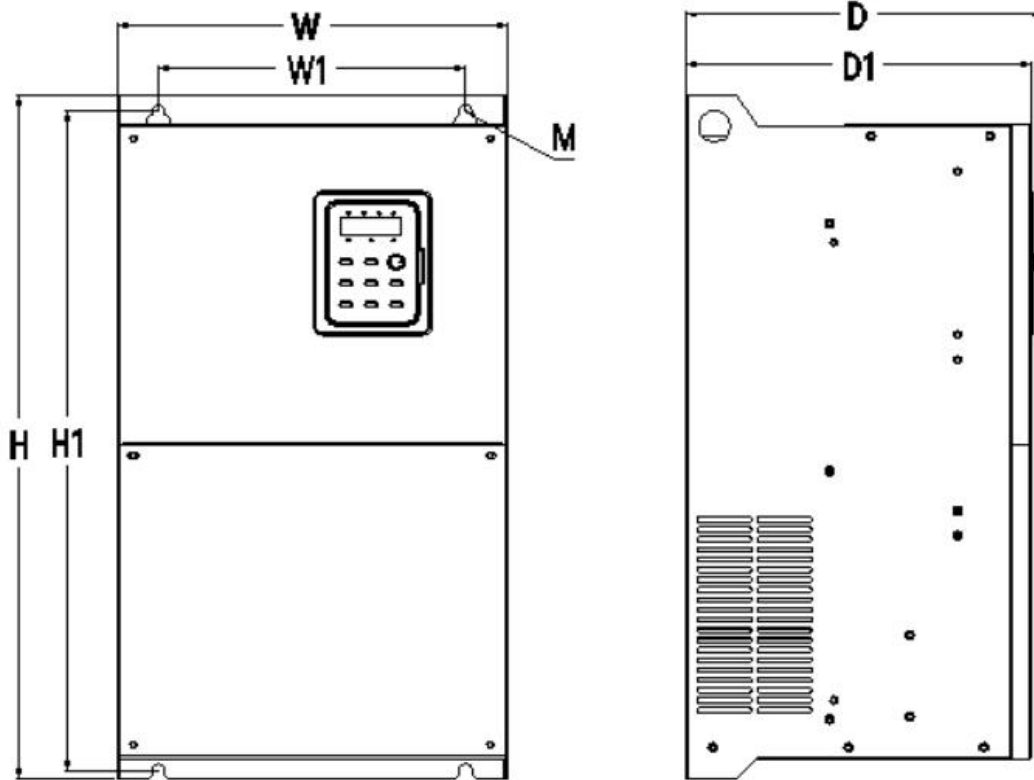


机型	功率	电压	Hmm	H1mm	W1mm	W2mm	Dmm	D1mm	D2mm	M
A900-P	1.5	380	202	191.5	126	112	166	158	152	4
A900-P	2.2	380								
A900-P	4.0	380								
A900-P	5.5	380								



机型	功率	电压	Hmm	H1mm	W1mm	W2mm	Dmm	M
A900-P	7.5	380	242	230	100	80	157.7	M4
A900-P	11	380	320	303.5	170	151	203.8	M5
A900-P	15	380	320	303.5	170	151	203.8	M5

A900-P	18.5	380	340.6	328.6	200	185	191.8	M5
A900-P	22	380	340.6	328.6	200	185	191.8	M5
A900-P	30	380	400	380	250	230	206.8	M5
A900-P	37	380	400	380	250	230	206.8	M5



机型	功率	电压	Hmm	H1mm	Wmm	W1mm	Dmm	D1mm	M
A900-P	45	380	545	525	311	245	285.5	275.5	M8
A900-P	55	380							
A900-P	75	380							
A900-P	90	380	580	560	370	270	310	300	M8
A900-P	110	380							
A900-P	132	380	740	720	390	270	357.15	347.15	M8
A900-P	160	380							
A900-P	185	380	900	879	450	320	405	395	M8
A900-P	200	380							
A900-P	220	380	932	911	480	320	405	395	M8
A900-P	250	380							
A900-P	280	380	1060	1030	650	420	390	380	M10
A900-P	315	380							
A900-P	355	380							

附錄 A900-P Modbus 通訊協議

A900-P系列變頻器提供 RS485 通信接口，并支持 Modbus-RTU 從站通訊協議。用戶可通過計算機或 PLC 實現集中控制，通過該通訊協議設定變頻器運行命令，修改或讀取功能碼參數，讀取變頻器的工作狀態及故障信息等。

1 協議內容

該串行通信協議定義了串行通信中傳輸的信息內容及使用格式。其中包括：主機輪詢（或廣播）格式；主機的編碼方法，內容包括：要求動作的功能碼，傳輸數據和錯誤校驗等。從機的響應也是采用相同的結構，內容包括：動作確認，返回數據和錯誤校驗等。如果從機在接收信息時發生錯誤，或不能完成主機要求的動作，它將組織一個故障信息作為響應回饋給主機。

1.1 應用方式

變頻器接入具備 RS485 總綫的“單主多從”PC/PLC 控制網絡，作為通訊從機。

1.2 總綫結構

1、硬件接口

需變頻器 485+ 485-

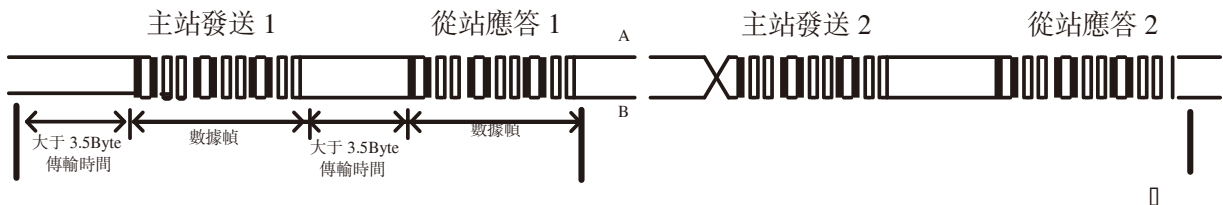
2、拓撲結構

單主機多從機系統。網絡中每一個通訊設備都有一個唯一的從站地址，其中有一個設備作為通訊主機（常為 PC 上位機、PLC、HMI 等），主動發起通訊，對從機進行參數讀或寫操作，其他設備在為通訊從機，響應主機對本機的詢問或通訊操作。在同一時刻祇能有一個設備發送數據，而其他設備處於接收狀態。

從機地址的設定範圍為 1~247，0 為廣播通信地址。網絡中的從機地址必須是唯一的。

3、通訊傳輸方式

异步串行，半雙工傳輸方式。數據在串行异步通信過程中，是以報文的形式，一次發送一幀數據，MODBUS-RTU 協議中約定，當通訊數據在綫無數據的空閑時間大于 3.5Byte 的傳輸時間，表示新的一個通訊幀的起始。

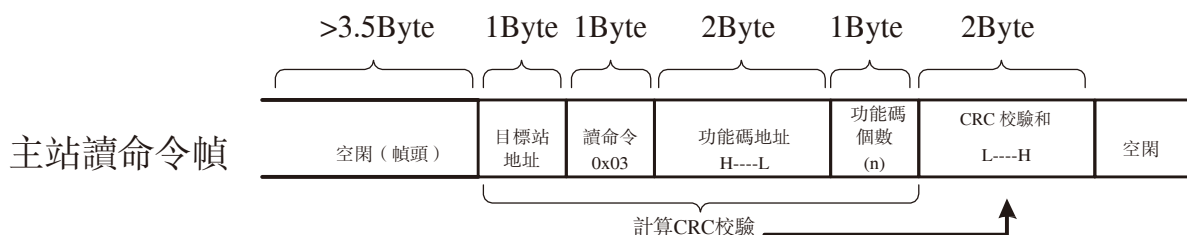


A900-P 系列變頻器內置的通信協議是 Modbus-RTU 從機通信協議，可響應主機的“查詢 / 命令”，或根據主機的“查詢 / 命令”做出相應的動作，并通訊數據應答。

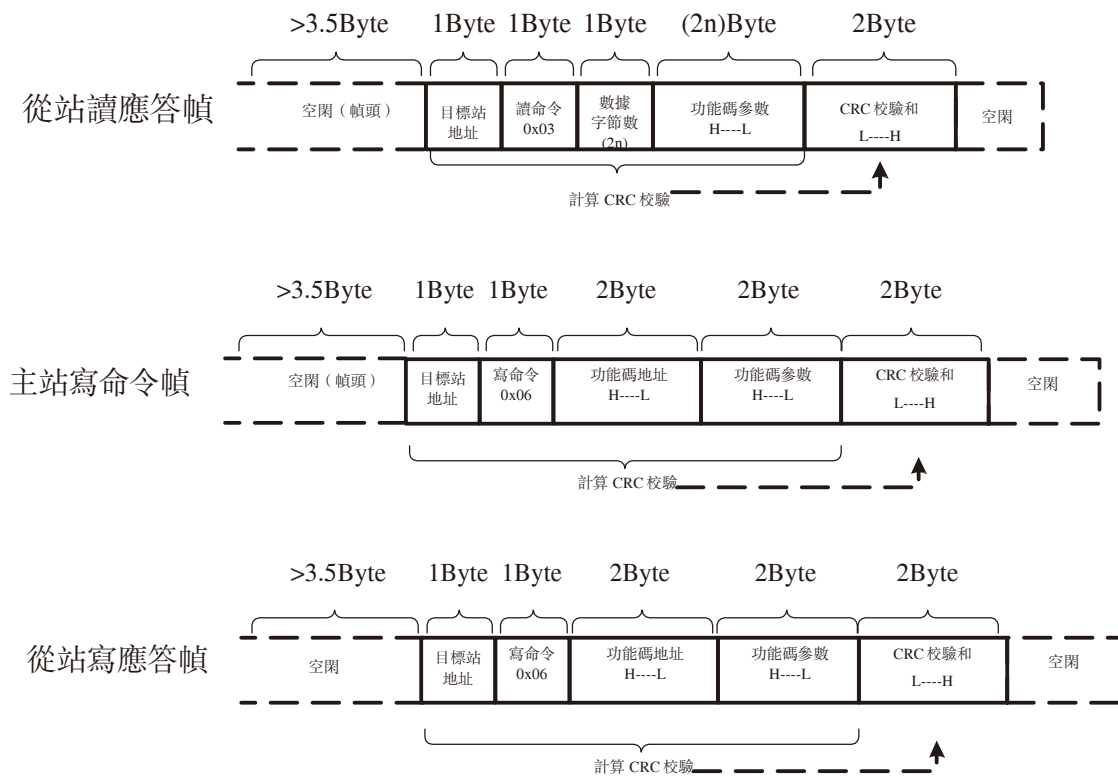
主機可以是指個人計算機（PC），工業控制設備或可程序設計邏輯控制器（PLC）等，主機既能對某個從機單獨進行通信，也能對所有下位從機發布廣播信息。對於主機的單獨訪問“查詢 / 命令”，被訪問從機要返回一個應答幀；對於主機發出的廣播信息，從機無需回饋響應給主機。

2 通訊數據結構

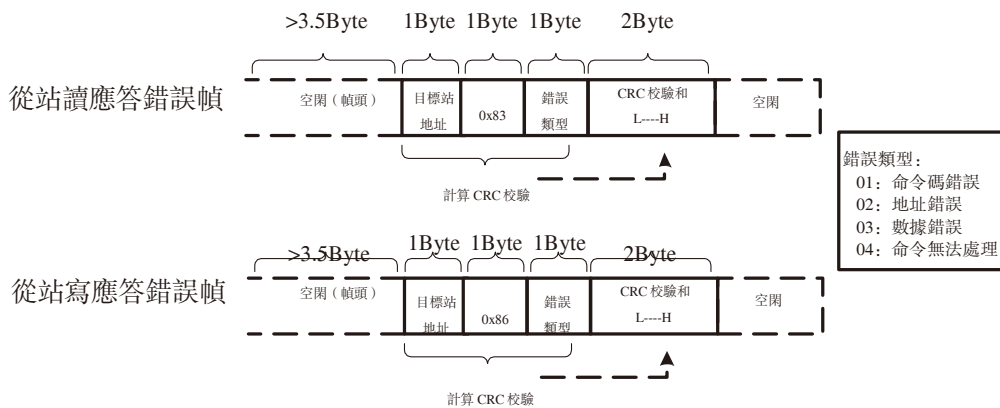
A900-P系列變頻器的 Modbus 協議通訊數據格式如下，變頻器祇支持 Word 型參數的讀或寫，對應的通訊讀操作命令為 0x03；寫操作命令為 0x06，不支持字節或位的讀寫操作：



理論上，上位機可以一次讀取連續的幾個功能碼（即其中 n 最大可達 12 個），但要注意不能跨過本功能碼組的最後一個功能碼，否則會答復出錯。



若從機檢測到通訊幀錯誤，或其他原因導致的讀寫不成功，會答復錯誤幀。



1、數據幀字段說明：

幀頭 START	大于 3.5 個字符傳輸時間的空閑
從機地址 ADR	通訊地址範圍：1 ~ 247；0 = 廣播地址
命令碼 CMD	03：讀從機參數；06：寫從機參數
功能碼地址 H	變頻器內部的參數地址，16 進制表示；分為功能碼型和非功能碼型（如運行狀態參數、運行命令等）參數等，詳見地址定義。傳送時，高字節在前，低字節在後。
功能碼地址 L	

功能碼個數H	本幀讀取的功能碼個數，若為1表示讀取1個功能碼。傳送時，高字節在前，低字節在後。 本協議一次祇能改寫1個功能碼，沒有該字段。
功能碼個數L	
數據H	應答的數據，或待寫入的數據，傳送時，高字節在前，低字節在後。
數據L	
CRCCHK低位	檢測值：CRC16校驗值。傳送時，低字節在前，高字節在後。
CRCCHK高位	計算方法詳見本節CRC校驗的說明。
END	3.5個字符時

2、CRC 校驗方式：

CRC (Cyclical Redundancy Check) 使用 RTU 幀格式，消息包括了基于 CRC 方法的錯誤檢測域。CRC 域檢測了整個消息的內容。CRC 域是兩個字節，包含 16 位的二進制值。它由傳輸設備計算後加入到消息中。接收設備重新計算收到消息的 CRC，并與接收到的 CRC 域中的值比較，如果兩個 CRC 值不相等，則說明傳輸有錯誤。

CRC 是先存入 0xFFFF，然後調用一個過程將消息中連續的 8 位字節與當前寄存器中的值進行處理。僅每個字符中的 8Bit 數據對 CRC 有效，起始位和停止位以及奇偶校驗位均無效。

CRC 產生過程中，每個 8 位字符都單獨和寄存器內容相異或 (XOR)，結果向最低有效位方向移動，最高有效位以 0 填充。LSB 被提取出來檢測，如果 LSB 為 1，寄存器單獨和預置的值相異或，如果 LSB 為 0，則不進行。整個過程要重復 8 次。在最後一位 (第 8 位) 完成後，下一個 8 位字節又單獨和寄存器的當前值相異或。最終寄存器中的值，是消息中所有的字節都執行之後的 CRC 值。

CRC添加到消息中時，低字節先加入，然後高字節。CRC簡單函數如下：

```
unsigned int crc_chk_value (unsigned char *data_value,unsigned char length) {
    unsigned int crc_value=0xFFFF;
    int i;
    while (length-->0) {
        crc_value^=*data_value++;
        for (i=0;i<8;i++) {
            if (crc_value&0x0001)
                crc_value= (crc_value>>1)
            else
                crc_value=crc_value>>1;
        }
        data_value++;
    }
}
```

```

        return ( crc_value ) ;
    }

```

通信參數的地址定義

讀寫功能碼參數（有些功能碼是不能更改的，祇供廠家使用或監視使用）：

3 功能碼參數地址標示規則 以功能碼組號和標號為參數地址表示規則：

高位字節：P0~15(PF)(P組)、A0~AF(A組)、70~7F(U組)

低位字節：00~PP

例如：若要範圍功能碼 P3-12，則功能碼的訪問地址表示為 0xF30C；

注意：

1) PP組：既不可讀取參數，也不可更改數；

2) U組：祇可讀取，不可更改參數。有些參數在變頻器處於運行狀態時，不可更改；有些參數不論變頻器處於何種狀態，均不可更改；

更改功能碼參數，還要注意參數的範圍，單位，及相關說明。

功能碼組號	通訊訪問地址	通訊修改 RAM 中功能碼地址
P0 ~ 15 組	0xF000 ~ 0xFEFF	0x0000 ~ 0x0EFF
A0 ~ AC 組	0xA000 ~ 0xACFF	0x4000 ~ 0x4CFF
U0 組	0x7000 ~ 0x70FF	

注意，由于 EEPROM 頻繁被存儲，會減少 EEPROM 的使用壽命，所以，有些功能碼在通訊的模式下，無須存儲，祇要更改 RAM 中的值就可以了。

1) 如果為 P 組參數，要實現該功能，祇要把該功能碼地址的高位 F 變成 0 就可以實現。

2) 如果為 B 組參數，要實現該功能，祇要把該功能碼地址的高位 A 變成 4 就可以實現。

相應功能碼地址表示如下：

高位字節：00~0F(P組)、40~4F(A組)

低位字節：00~PP

如：

功能碼 P3-12 不存儲到 EEPROM 中，地址表示為 030C；

功能碼 A0-05 不存儲到 EEPROM 中，地址表示為 4005；

該地址表示祇能做寫 RAM，不能做讀的動作，讀時，為無效地址。

對於所有參數，也可以使用命令碼 07H 來實現該功能。

1、停機 / 運行參數部分：

參數地址	參數描述	參數地址	參數描述
1000H	* 通信設定值 (十進制) -10000 ~ 10000	1010H	PID 設置
1001H	運行頻率	1011H	PID 回饋
1002H	母綫電壓	1012H	PLC 步驟
1003H	輸出電壓	1013H	PULSE 輸入脈衝頻率, 單位 0.01kHz
1004H	輸出電流	1014H	回饋速度, 單位 0.1Hz
1005H	輸出功率	1015H	剩餘運行時間
1006H	輸出轉矩	1016H	AI1 校正前電壓
1007H	運行速度	1017H	AI2 校正前電壓
1008H	DI 輸入標志	1018H	AI3 校正前電壓
1009H	DO 輸出標志	1019H	綫速度
100AH	AI1 電壓	101AH	當前上電時間
100BH	AI2 電壓	101BH	當前運行時間
100CH	AI3 電壓	101CH	PULSE 輸入脈衝頻率, 單位 1Hz
100DH	計數值輸入	101DH	通信設置值
100EH	長度值輸入	101EH	實際回饋速度
100FH	負載速度	101FH	主頻率 X 顯示
		1020H	輔頻率 Y 顯示

注意:

- 1) 通信設定值是相對值的百分數, 10000 對應 100.00%, -10000 對應 -100.00%。
 - 2) 對頻率量綱的數據, 該百分比是相對最大頻率 (P0-10) 的百分數; 對轉矩量綱的數據, 該百分比是 P2-10、A2-48 (轉矩上限數字設定, 分別對應第一、二電機)。
- 2、控制命令輸入到變頻器: (祇寫)

命令字地址	命令功能
2000H	0001: 正轉運行
	0002: 反轉運行
	0003: 正轉點動
	0004: 反轉點動
	0005: 自由停機
	0006: 減速停機
	0007: 故障復位

3、讀取變頻器狀態：（祇讀）

狀態字地址	狀態字功能
3000H	0001：正轉運行
	0002：反轉運行
	0003：停機

4、參數鎖定密碼校驗：（如果返回為 8888H，即表示密碼校驗通過）

密碼地址	輸入密碼的內容
1F00H	*****

5、數字輸出端子控制：（祇寫）

命令地址	命令內容
2001H	BIT0：DO1 輸出控制 BIT1：DO2 輸出控制 BIT2：RELAY1 輸出控制 BIT3：RELAY2 輸出控制 BIT4：FMR 輸出控制

6、模擬輸出 AO1 控制：（祇寫）

命令地址	命令內容
2002H	0 ~ 7FFF 表示 0% ~ 100%

7、模擬輸出 AO2 控制：（祇寫）

命令地址	命令內容
2003H	0 ~ 7FFF 表示 0% ~ 100%

8、脈衝（PULSE）輸出控制：（祇寫）

命令地址	命令內容
2004H	0 ~ 7FFF 表示 0% ~ 100%

9、變頻器故障描述:

變頻器故障地址	變頻器故障信息	
8000H	0000: 無故障 0001: 保留 0002: 加速過電流 0003: 減速過電流 0004: 恒速過電流 0005: 加速過電壓 0006: 減速過電壓 0007: 恒速過電壓 0008: 緩衝電阻超載故障 0009: 欠壓故障 000A: 變頻器超載 000B: 電機超載 000C: 輸入缺相 000D: 輸出缺相 000E: 模塊過熱 000F: 外部故障 0010: 通訊異常 0011: 接觸器異常 0012: 電流檢測故障 0013: 電機調諧故障 0014: 編碼器 /PG 卡故障	0015: 參數讀寫異常 0016: 變頻器硬件故障 0017: 電機對地短路故障 0018: 保留 0019: 保留 001A: 運行時間到達 001B: 使用者自定義故障 1 001C: 使用者自定義故障 2 001D: 上電時間到達 001E: 掉載 001F: 運行時 PID 回饋丟失 0028: 快速限流超時故障 0029: 運行時切換電機故障 002A: 速度偏差過大 002B: 電機超速度 002D: 電機過溫 005A: 編碼器綫數設定錯誤 005B: 未接編碼器 005C: 初始位置錯誤 005E: 速度回饋錯誤

PD 組通訊參數說明

PD-00	波特率	出廠值	6005
	設定範圍		
		0: 300BPS 1: 600BPS 2: 1200BPS 3: 2400BPS 4: 4800BPS	5: 9600BPS 6: 19200BPS 7: 38400BPS 8: 57600BPS 9: 115200BPS

此參數用來設定上位機與變頻器之間的數據傳輸速率。注意，上位機與變頻器設定的波特率必須一致，否則，通訊無法進行。波特率越大，通訊速度越快。

PD-01	數據格式	出廠值	0
	設定範圍		

上位機與變頻器設定的數據格式必須一致，否則，通訊無法進行。

PD-02	本機地址	出廠值	1
	設定範圍	1~247, 0 為廣播地址	

當本機地址設定為 0 時，即為廣播地址，實現上位機廣播功能。

本機地址具有唯一性（除廣播地址外），這是實現上位機與變頻器點對點通訊的基礎。

PD-03	應答延時	出廠值	2ms
	設定範圍	0~20ms	

應答延時：是指變頻器數據接受結束到向上位機發送數據的中間間隔時間。如果應答延時小于系統處理時間，則應答延時以系統處理時間為準，如應答延時長于系統處理時間，則系統處理完數據後，要延遲等待，直到應答延遲時間到，才往上位機發送數據。

PD-04	通訊超時時間	出廠值	0.0 s
	設定範圍	0.0 s（無效）；0.1~60.0s	

當該功能碼設置為 0.0 s 時，通訊超時時間參數無效。

當該功能碼設置成有效值時，如果一次通訊與下一次通訊的間隔時間超出通訊超時時間，系統將報通訊故障錯誤（CE）。通常情況下，都將其設置成無效。如果在連續通訊的系統中，設置次參數，可以監視通訊狀況。

PD-05	通訊協議選擇	出廠值	0
	設定範圍	0: 非標準的 Modbus 協議；1: 標準的 Modbus 協議	

PD-05=1：選擇標準的 Modbus 協議。

PD-05=0：讀命令時，從機返回字節數比標準的 Modbus 協議多一個字節，具體參見本協定“5 通訊數據結構”部分。

PD-06	通訊讀取電流分辨率	出廠值	0
	設定範圍	0: 0.01A；1: 0.1A	

用來確定通訊讀取輸出電流時，電流值的輸出單位。



臺灣酷馬機電股份有限公司

公司電話：00886-222029000 021-57603333

技術支持：021-67755121 021-67755123

公司傳真：00886-222039000 021-57603838

公司郵箱：qma@usqma.com

公司網址：<http://www.twqma.com>

公司地址：臺灣新北市新莊區瓊林南路75-1號
中國上海市鬆江區南樂路1276弄115號